

# 佛學十四講

佛陀教育基金會 印贈

## 佛學十四講 目次

第一講	先明佛義	一
第二講	研究佛學須先略知別相	一三
第三講	消除幾種誤會	二九
第四講	人生當前之所受	四一
第五講	人生三際之扶秘	五五
第六講	宇宙有情概況	六五
第七講	宇宙器界概說	七九
第八講	內容設施梗概	九一
第九講	方便五乘解脫	九九
第十講	五戒十善	一〇九
第十一講	四諦十二因緣	一一九
第十二講	六度萬行	一三二



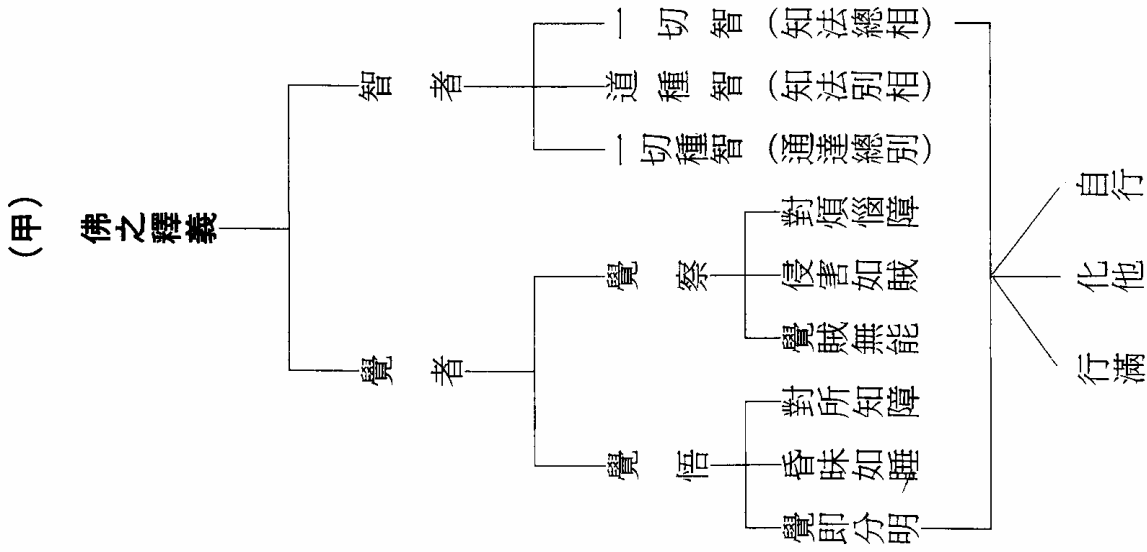
第十三講 行門中一特別捷徑……………一四三

第十四講 吾人應有之警覺……………一五九



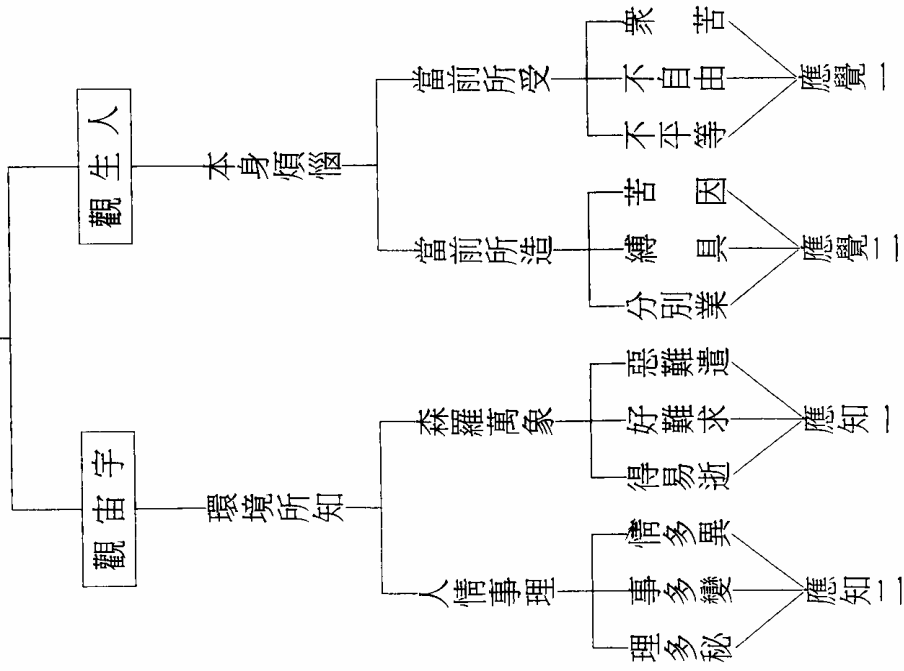
【天專佛學講座第一講】

# 先明佛義



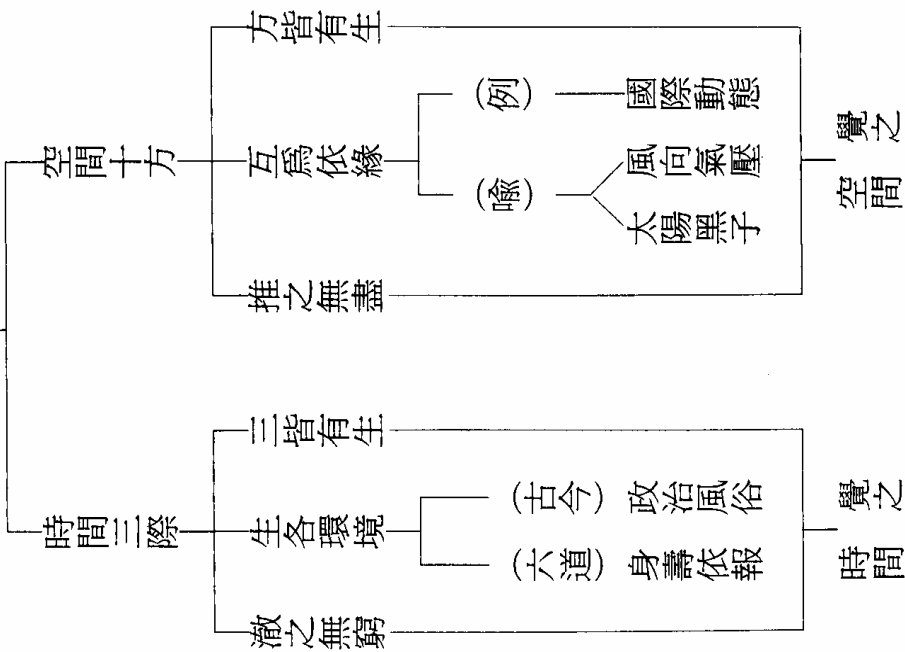
(乙)

二障畧舉



(丙)

宇宙人生範圍



佛學，是一門覺悟的學問。內覺人生本身，外覺宇宙環境。覺則支配人生宇宙，得大自由，獲大解脫；不覺則被人生宇宙支配，受它束縛，不得自在。人人宜覺，故人人當研佛學。

欲研佛學，有其次第。首先，明白佛字真義，自然心中有一正確目標，而不致迷信。

## 甲、佛之釋義

佛<sup>①</sup>之一字，本是梵語「佛陀耶」省稱。譯為智<sup>②</sup>者，或云覺者。

先說智者。「智」具云智慧，慧是明了，智是決斷。此與世智辯聰不同，專指能澈底認識宇宙真相，而具辦一切事而言。其實，一切衆生的心性，本來清淨光明，天然就具備這種智慧。但以無始來，一念不覺，而有無明，遂使澈天洞地的光明，隱而不顯，此在佛經上稱之為「識」。識只是七情（喜怒哀懼愛惡欲）無明的作用，一團漆黑。學佛目的，就在去除無明，轉識成智；淺言之，只是理智辦事，絕無感情衝動。所以學佛之人，就如同採礦者，金藏礦中，須加開採陶鍊，方得金用。

依照開智慧之淺深次第，分三種智：（一）是「一切智」<sup>③</sup>：指能知一切法總相之智慧。一

切法總相是什麼？經上說是萬法<sup>④</sup>皆空<sup>⑤</sup>。蓋宇宙萬法，凡夫執為實有，其實皆是因緣所生，並無自性，所以是空。譬如：兩手相合有縫，而本無實縫。是故，金剛經云：「凡所有相，皆是虛妄」。小乘四果羅漢，修析空觀，證偏真理；大乘別教十住菩薩，修從假入空觀，見真諦理，同斷見思惑盡，即開一切智。（二）是「道種智」<sup>⑥</sup>：能知諸法別相之智慧。蓋菩薩必須度化衆生。而度化衆生，必須懂得諸佛道法（「道」，包括藏通別圓四教，有、空、亦有亦空、非有非空門四門），和諸衆生善根心理（「種」包括上中下根）。佛法與衆生，雖亦不離因緣性空，却緣起現有，且別別不同。別教十行菩薩，修從空入偽觀，偏學四教四門，見俗諦理，界內外塵沙惑斷盡，即能用諸佛道法，發起衆生善根，是為道種智。（三）是「一切種智」<sup>⑦</sup>，又稱「一切道種智」。蓋佛法無量，衆生無邊，一般菩薩只能知下不能知上，唯佛究盡，知一切道與一切種。故無一事而不知，三千大千世界外下毛毛雨，悉知其點數；無一事而不辦，納須彌山於芥子許，如反掌折枝。此則修中道觀，斷根本無明惑，見空有不二之中諦理，是為通達總相別相<sup>⑧</sup>之佛智慧。

次說覺者：「覺」之一字，有覺察、覺悟二義。覺察指對其事注意，覺悟指對其事了然。先覺察，而後覺悟。上言成佛的辦法，是轉識成智；而轉識成智，就在覺上。因為唯有正

切法總相是什麼？經上說是萬法④皆空⑤。蓋宇宙萬法，凡夫執為實有，其實皆是因緣所生，並無自性，所以是空。譬如：兩手相合有縫，而本無實縫。是故，金剛經云：「凡所有相，皆是虛妄」。小乘四果羅漢，修析空觀，證偏真理；大乘別教十住菩薩，修從假入空觀，見真諦理；同斷見思惑盡，即開一切智。(一)是「道種智」⑥：能知諸法別相之智慧。蓋菩薩必須度化衆生。而度化衆生，必須懂得諸佛道法（「道」，包括藏通別圓四教，有、空、亦有亦空、非有非空門四門），和諸衆生善根心理（「種」包括上中下根）。佛法與衆生，雖亦不離因緣性空，却緣起現有，且別別不同。別教十行菩薩，修從空入偽觀，偏學四教四門，見俗諦理，界內外塵沙惑斷盡，即能用諸佛道法，發起衆生善根，是為道種智。(二)是「一切種智」⑦，又稱「一切道種智」。蓋佛法無量，衆生無邊；一般菩薩只能知下不能知上，唯佛究盡，知一切道與一切種。故無一事而不知，三千大千世界外下毛毛雨，悉知其點數；無一事而不辦，納須彌山於芥子許，如反掌折枝。此則修中道觀，斷根本無明惑，見空有不二之中諦理，是為通達總相別相⑧之佛智慧。

次說覺者：「覺」之一字，有覺察、覺悟二義。覺察指對其事注意，覺悟指對其事了然。先覺察，而後覺悟。上言成佛的辦法，是轉識成智；而轉識成智，就在覺上。因為唯有正

覺，才能除去覆住本性的無明。無明能障，依其障礙之寬狹義，在唯識論上，分之為二：曰煩惱障與所知障。煩惱障⑨，從我執生，即貪、瞋、痴、慢、疑等，能擾惱有情身心，而障涅槃；所知障⑩，從法執生，能覆一切所知，而障菩提。（詳參相宗綱要「煩惱所知」）覺察功夫用以對治煩惱障，煩惱⑪之擾惱有情身心，侵害如賊，能劫本性功德法財；世間之賊，能偷家中財寶，若是主人能隨時警覺注意，縱彼有偷天換日本領，亦無能為功。學佛之人，對治心中之賊亦然，若能如古德所說「不怕念起，但恐覺遲」，煩惱障自然漸伏、漸斷。覺悟功夫則用以對治所知障，吾人有所知障，則於一切所知境界，昏昧無知，有知亦是錯覺。譬如一人昏沉大睡，則不能識東西南北，夢中皆是顛倒；然待清醒，自是分明。覺悟亦然，一旦擊破無明，則見無量大千世界，如視諸掌矣。

如上所說，起覺察、覺悟的功夫，對治煩惱、所知二種障礙，而開發一切智、道種智、一切種智的本性德能，這就是學佛之始末。但能依之以自行，那只是小乘的羅漢；又能兼之以化他，則是大乘的菩薩；若又能自行，又能化他，而且做到覺行圓滿，究竟至善的境地，那就是佛了。

## 乙、二障略舉

佛字之義，既是一智一覺；所以學佛的目的，不外開智慧，求覺悟。而其關鍵，即在去除煩惱，所知二障。經云「一切衆生，具有如來智慧德相，但以妄想執著，不能證得」。治病當先知病，故將二障，再爲略舉一二，以作求覺梯航。

世間學說有講人生觀、宇宙觀者，謂觀察人生本身，和宇宙環境，而所得之一種概念。佛學之覺二障，亦不離此二觀。然世間學說依觀察者之知識淺深，其所得概念，則或邪或正，或偏或圓，種種不同。至於佛學之講人生宇宙，乃佛以一切種智觀察所得，故屬正而非邪，圓而不偏。

先言人生觀，吾人本身，因有我執起煩惱障之故，遂得如此之苦<sup>12</sup>人生。何者？當前所領受之生活，不外(一)者衆苦，如生老病死等，三苦、八苦，八萬四千苦，無量無邊。(二)者不自由，身心皆受束縛<sup>13</sup>，事事不合理想。(三)者不平等<sup>14</sup>，如賢愚、美醜、貴賤、貧富等，千差萬別。此應覺之一。又，當前所造作之事業，則皆是一者苦因<sup>15</sup>，如殺、盜、淫、妄等惡業<sup>16</sup>。總言之，糊塗人則辦糊塗事，舉凡身之所行，口之所言，意之所動，無一而非糊塗事

先明佛義

七

佛學十四講

八

。今既造苦，後故受苦果。此應覺之二。須知，人生雖苦海無邊，一般人却仍我見深固，故必覺察而後能以離苦得樂。

次言宇宙觀：宇宙環境，因有法執起所知障之故，遂獲如是之壞環境。何者？萬事萬物，森羅萬象<sup>17</sup>，而惡者難以遺離，如貧賤爲人所惡，遺之不去。而好者難求得，如富貴爲人所好，非求可得。雖勉強而得，亦容易逝去；例如秦始皇併吞六國，何其不易爭得天下，却轉眼成空。此應知之一。再者，人情事理，千變萬化；動植礦物，本皆吾之環境，而人尤其密切。却是人情多異，俗云：人心不同如其面。而人事亦多變異，今日仇家，乃是昨日之刎頸。其中道理則多奧秘難了，故中庸云：極其至也，雖聖人亦有所不知焉。此應知之二。須知，環境雖惡濁不堪，一般人依舊迷戀不捨，譬如蛆之趨糞，故必覺悟，而後方能破迷啓悟。

## 丙、宇宙人生範圍

上面所列人生宇宙<sup>18</sup>觀事，但就二障所障者，舉一二耳。此固亦佛之所覺，除此之外，乃至空間十方<sup>19</sup>，時間三際<sup>20</sup>，推之無盡澈之無窮，無不一一悉見悉知。

佛之所覺，須如此大者，以佛度衆生，而十方三世皆有衆生，且各居環境；若有一事不知，一生不度，則覺行不滿。

佛之所覺，能如此大者，以吾人心性無外故；楞嚴云『空生大覺中，如海一漚發』，又云「虛空在吾人心內，如片雲點太漚裏」，可見心性盡虛空徧法界。佛已斷盡無明，澈見本來，開一切種智，故無一事不知，無一事不辦；是爲眞能支配人生宇宙之大自在者。今者，苟對人言，有欲辦全球之事者，則必以爲虛誇其志；然相較於佛，其志又何其小哉！

### 【註解】

①佛：佛陀之略。譯言覺者，或智者，覺有覺察、覺悟之二義。覺察煩惱，使不爲害，如世人之覺知爲賊者，故云覺察。覺知諸法之事理，而了了分明，如睡夢之寤，謂之覺悟。自覺復能覺他，自他之覺行圓滿名爲佛。自覺者，簡於凡夫；覺他者，簡於二乘；覺行圓滿，簡異於菩薩。何則，以凡夫不能自覺，二乘雖自覺而無覺他之行，菩薩自覺覺他而覺行未圓滿故也。

②智：於事理決斷也。

先明佛義

九

佛學十四講

一〇

③一切智：聲聞、緣覺之智也。知一切法之總相者。（總相即空相也。）

④法：爲通於一切之語。小者大者、有形者、無形者、眞實者、虛妄者、事物其知者，道理其悟者，皆悉爲法也。又法者，兼攝有體，無體，該盡一切法也。

⑤空相：諸法皆空之相狀。因緣所生之法，無有自性，是空之相狀也。又眞空之體相，名爲空相。

⑥道種智：菩薩之智也。知一切種種差別之道法者。

⑦一切種智：佛智也。佛智圓明，通達總相、別相，化道斷惑一切種之法者。

⑧別相：事事物物各別之相也。

⑨煩惱障：二障之一。對於所知障而言。百二十八之根本煩惱（即見思惑也）及隨煩惱，惱亂有情之身心，能障涅槃（聖道），故名爲煩惱障。由我執而生。

⑩所知障：貪、瞋、癡等諸惑，障礙所知之境而不使現，故云所知障。障礙能知之智而不使生，故又云智障。由法執而生。

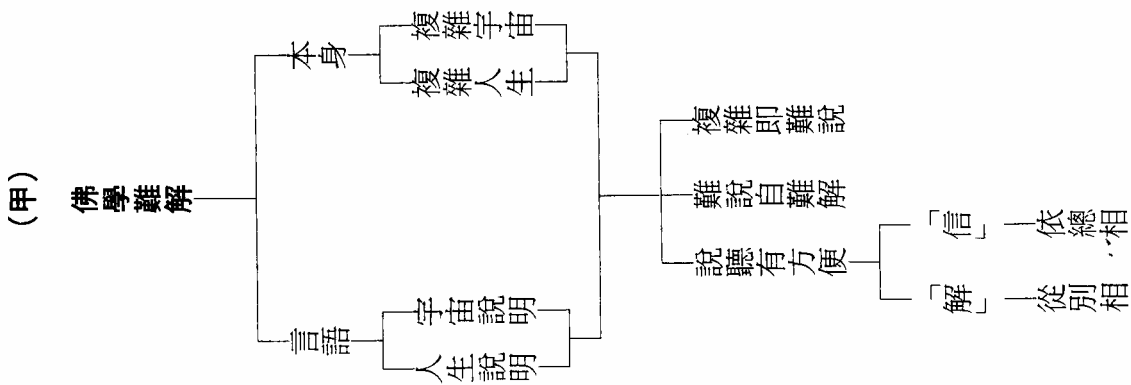
⑪煩惱：貪、瞋、癡、慢、疑等諸惑，煩心惱身，謂爲煩惱。

⑫苦：逼惱身心之謂也。

- ⑬ 縛：煩惱之異名。煩惱能繫縛人，不使得自在，故曰縛。
- ⑭ 平等：對差別而言。無高下淺深等之別曰平等。
- ⑮ 苦因：苦之業因。所為一切皆是苦因。
- ⑯ 業：造作之義。
- ⑰ 森羅萬象：謂宇宙間存在之各種現象，森然羅列於前也。
- ⑱ 宇宙：（淮南子）四方上下謂之宇，往古來今謂之宙。宇為空間之義，宙為時間之義。
- ⑲ 十方：東、西、南、北、東南、西南、東北、西北、上、下謂為十方。
- ⑳ 三際：猶言三世也。即過去、現在、未來三世也。

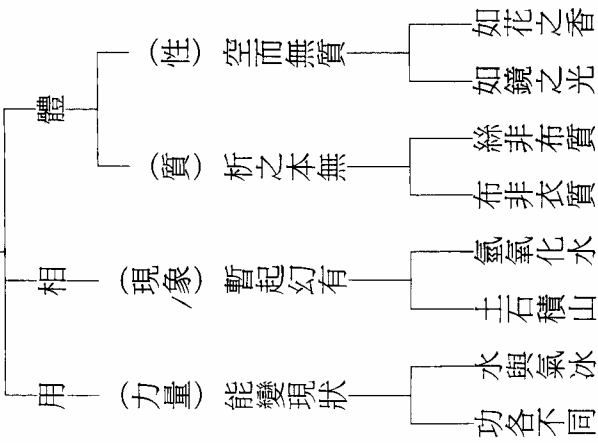
【大專佛學講座第二講】

# 研究佛學須先略知別相



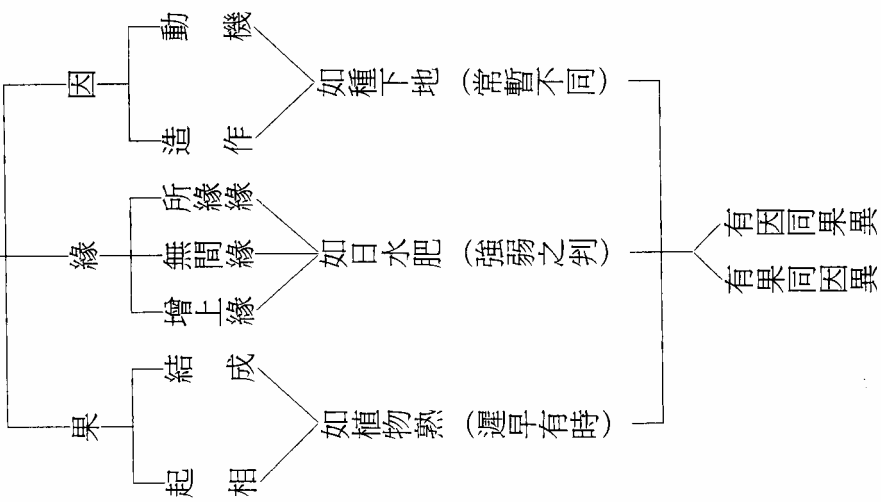
(乙)

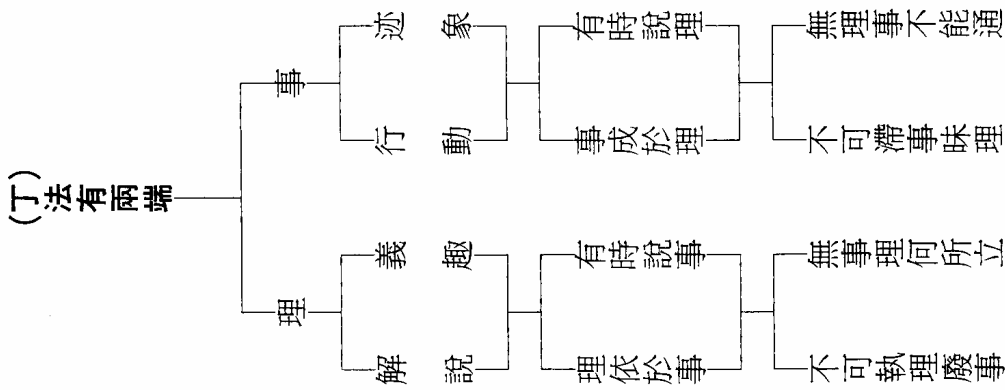
諸法三分



(丙)

生起三由





佛義既明，求覺之心，不免油然而生起。可惜，佛經三藏十二部，浩如烟海，大正藏即有七千餘卷，五續藏亦有九千餘卷，且深隲難了，以致初學茫無頭緒，往往望而却步。此因不懂研學先後之故也。

### 甲、佛學難解

佛學①深廣，固所公認。然非佛學故弄玄虛，而唱高調。原來佛學本身，即是複雜之宇宙，與複雜之人生。此在世間一般之科哲、宗教、學術等，只是作虛妄分別，皆不能以澈底。唯佛以一切種智（佛的智慧，又稱「大圓鏡智」）圓澈照見，故能無一物不知，無一事不曉。然後用文字般若（語言文字）演說宇宙狀況、人生實際，來覺悟一切衆生。但是，內容複雜則必言語難說，說既難說，聽必難解，這是自然的道理。

所幸者，凡事皆有方便（方是方法，便是使用）。乃學佛之次第，不外「信解行證」四大綱宗（綱是綱領，宗是宗旨）。信②是信樂佛所說法，亦即相信經上之言；解③則了解佛法內涵義理；行是依所理解，實地修行；證則證得各種果位。或問：何不先解後信，却來先信後解呢？這是因為佛法深廣無邊，如果先解而後信，則恐無學佛之期。故使先信而作隨分

解，如此自然愈解而愈信，愈信而愈解，而行亦彌堅，證亦彌速矣。此四大綱宗，各有方便，而行證在後，尚非初學所急，初學之急，在於信解，遂為明「信解」的方便④。

方便者何？曰信依總相、解從別相。信依總相者，佛既是大覺悟者，故凡佛所說，皆為覺悟之語（金剛經云：如來是真語者，實語者，如語者，不誑語者，不異語者。）絕非似是而非，顛倒迷惑之言，故當一一相信不疑。華嚴經云：「信為道元功德母，長養一切諸善根」，智度論亦云：「佛法大海，信為能入」，可見信之重要。若是學佛，而妄改經典，呵佛罵祖，則知其人信門尚未得入，邊論解與行證矣。復次，解從別相者，佛分析宇宙人生事物，似是千頭萬緒，其實總離不開幾個方面。若是研究佛學之前，能先略知這幾個方面，自得提綱挈領之便，可免望洋興嘆之憾，入海算沙之誚矣。下且歸納為若干組，依次來略述這幾個方面。

## 乙、諸法三分

第一組：諸法三分——體⑤、相⑥、用⑦。

當知，一切萬法（萬法泛指一切大小事物。「法」字，是軌持義，持是任持自性，軌是

軌生物解。）皆具備「體相用」三大部分。體是本體，相是現象，用是作用。譬如：一銅鑄香爐，銅是言其本體，香爐外表是其現象，盛香是言其作用。世俗之人，大概只見到法之相，而不明法之體，亦不達法之用。其實，彼所見到之相，亦虛妄分別之相耳（唯識論名此為「徧計所執」），非真能知相也。

先說「體」：一般言之，萬法之體即指萬法之「性質」。細究之，言「性」尚可，言「質」則非。何者？質是本質，然萬法中實無一法有本質，亦實無一法可為他法之本質。譬如布非衣之本質，以布可再分析，且布亦非縫衣之專料；而絲亦非布之本質，以絲亦可再分析，亦非織布之專料。如是推衍，今日科學所發現各種元素之原子、中子、電子等，乃至佛經上所說之羊毛塵、兔毛塵……鄰虛塵等，皆非本質。如此說來，凡有物質，皆非本體；而萬法之本體，必是空而無質也。

萬法本體，雖是空而無質，却不可言其無，佛學上即名之曰性（或曰本性）。萬法曰法性，眾生曰佛性。性者，無改為義，其為物也，空空洞洞，無形無相；如薑之性熱，黃蓮性涼，皆不可以眼見，不可以耳聞。又如花之有香、鏡之有光，雙手亦捉摸不著。職是之故，一般人皆不知有本體也。

分別上說，萬法各有本體；融通來講，萬法本體，一而不一，何者？曰真如本性（亦即佛性），此乃造作一切萬法之真正本體也。（是故經云：應觀法界性，一切唯心造。）

次說「相」：相包括二，表顯於外者，曰物質現象；想像於心者，曰心理現象。萬法本體雖空，但當因緣條件湊合時，就現出一切現象來；而因緣條件分散時，本來無相。譬如氫氣化合，而有水相；二氣分離，其實無水。又如土石積聚，而現高山；着眼土石，山相則沒。故知不論物質現象和心理現象，皆是因緣假合，暫起幻影，無有實法。金剛經云：凡所有相，皆是虛妄。智度論亦云：因緣所生法，佛說即是空。可惜，衆生迷惑無知，一味著相，以爲實有，故爲相轉，不得轉相也。

再說「用」：萬法作用無量，各各隨相而變。譬如：液體三態，水與氣冰，功各不同。然相既剎那轉變，用亦剎那隨變。故惟洞澈本體，明了諸相者，而後能通達諸用也。曰明體達用，豈其易哉！

須知，佛陀說法，契機施度，或說體（如云「真如平等，無生無滅，不增不減，畢竟常恒」），或說相（如云「大智大悲，常樂我淨，無量功德」）或說用（如云「內潛源底薰妄安心，外現報化教衆生，生一切世間出世間善因果」）。學者於此應當分別清楚，若於說相誤

爲本體，或於說用誤爲現象則恐失之毫釐，謬以千里矣。

## 丙、生起三由

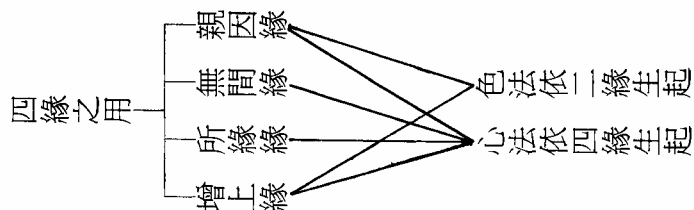
第二組：生起三由——因、緣、果。

或問：法體既空，萬有由何生起？答云：生起之始終，不外此三來由，曰因緣果（略稱因果）。經云：萬法因緣生，萬法因緣滅。孤因不長，獨緣不生，必因緣具足，而後生起一切宇宙現象。故佛學講究一切不離緣起。

先說「因」⑨：因是主因，指最初之動機，最初之造作。此事最爲微細，鮮有知者，故世法云：知機其神乎！何者？真如體內，本來如如不動，平等無相；但因最初一念之不覺悟，遂起無明，而演現一切差別妄相。此最初之動機，唯識論上，稱之爲「種子」（第八阿賴耶識，又名藏識。含藏無量無邊世法出世法的種子。）譬如世間五穀種子，播種於地，即能生長萬物。吾人八識田中之種子，亦能現起一切宇宙萬有。故名此種子爲因。

次說「緣」⑩：緣是助緣。譬如：只有稻種，不能生果，必須加上土地、水分、日光、肥料等之幫助，然後才能長出稻來。此土地、水分、日光、肥料等，即是助緣。唯識論上，

論生起萬法之緣有四（如表），略釋於後：



(一)親因緣<sup>11</sup>：即上面所說之「因」（種子），蓋彼能以親自成辦自己之果，故名親因緣。

(二)無間緣<sup>12</sup>：亦名等無間緣。衆生的念頭，前念後念，接續不斷，而前念開導後念，前念不滅，後念不生。譬如流水，前水招引後水，後水推動前水，相續不絕。此中前念後念，力用均等，故名等；中間不容他念間隔，故名無間。

(三)所緣緣<sup>13</sup>：指衆生念頭所攀緣之對象。經云：心本不生，因境有。故一切外境，皆爲所緣之緣也。

(四)增上緣<sup>14</sup>：除前三種緣外，其他所有增加上去的力量，皆名增上緣。有違、順之別：

例如霜雪能令青葉變爲黃葉，此霜雪對於青葉，即是違增上緣；對於黃葉，則是順增上緣。

萬法具緣多少不等，色法（包括一切物質現象）只要具足親因緣、增上緣二緣即能生起。心法（包括一切心理現象）則須四緣具足，然後方生。

再說「果」<sup>15</sup>：果即結果，指生成之一切現象。因緣和合，則能生成一切萬法，如植物熟，故名曰果。

然因果<sup>16</sup>道理，看似簡單，其實錯綜複雜。因種有常暫之不同，助緣有強弱之分別，結果則遲早有時。或因同而果異，或果同而因異；如同爲殺人，論罪有別；同受畜報，業因不一。總關鍵就在「緣」字的關係。

明乎萬法生起的道理，則可以立命，亦可以轉命。何者？要得善果，必須先種善因，若種惡因，必得惡果。當知，吾人塵點劫來，八識田中，已種滿無量無邊之惡業種子，若要不結惡果，則勿增上助緣。古德云：隨緣消舊業，更不造新殃。這是修行最好之辦法。

## 丁、法有兩端

第三組：法有兩端——事<sup>17</sup>與理。

事是事實，理是理論。事實乃理論之事實，理論乃事實之理論；故有時講事實，有時講理論，二者不可偏滯。

又，事是事相，理是理體。理體是空，事相是有；心經云：色卽是空，空卽是色。故空有不二，理事不二。

又，事是事修，理是理性。若執著理性，偏廢事修，則等說食數寶；反之，專務事修，不明理性，則恐盲修瞎鍊。

是故，分析萬法，必須事理雙講，方能避免偏見；學佛修行，必須理事兼進，才能福慧俱圓。

整個說來，佛陀既依照體、相、用、因、緣、果、事、理等八方來解析宇宙和人生，吾人亦當依這八方面來認識本身和環境，才能八面玲瓏，面面俱到；如是以研經，如是以聽教，庶幾獲條貫統系之益矣。

### 【註 解】

①佛學：即智覺之學問，亦即破愚迷、求智覺的方法。

②信：自明見理，心無疑慮也。

③解：有二義。一、釋之義。即釋文義而消疑滯也。又具云解釋或曰解義。二、知解之義。即謂由見聞義理而生之心解也。對於行而言。如信解、領解、悟解、了解之類是也。

④方便：方者方法，便者使用，使用契於一切衆生之機之方法也。

⑤體：物之「一定不變」而爲差別支分之所依根本者，謂之體。對此而名能依之差別爲相。

⑥相：相者事物之相狀，表於外而想像於心也。大乘義章：「諸法體狀，謂之爲相。」

⑦用：理體或現象所發生之作用。

⑧因緣：一物之生，親與強力者爲因。疏添弱力者爲緣。例如稻種爲因，雨露農夫等爲緣。此因緣和合而生米。

⑨因：原因之義。

⑩緣：攀緣之義。又由藉之義，依藉於他者。

⑪親因緣：亦曰因緣。四緣之一。因卽緣之意。此非因與緣各別而論，親因卽名爲緣。

⑫無間緣：亦卽等無間緣。等者等同之義。謂此緣無有間斷。

⑬ 所緣緣：謂所攀緣之機會。

⑭ 增上緣：謂起他法與以強力者。如田土之能生米麥等是。

⑮ 果：本實之義。對於因而言。一切之有為法，前後相繼，故對於前因而謂後生之法為果。

⑯ 因果：因者能生，果者所生。有因則必有果，有果則必有因，是謂因果之理。

⑰ 事：凡人類所作爲所遭逢皆曰事。

【附註】：

(1) 三大——(一)體大。衆生心之體性，真如平等，無生無滅，無增無減，畢竟常恒也。(二)相大。衆生心之自性，具足大智大悲常樂我淨等一切功德也。(三)用大。衆生心之體性，具足一切功德，內潛源底而薰妄心，外現報化二身教化衆生，依此內外之二用，使人初修世間之善因而得世間之善果，後修出世之善因而生出世之妙果也。即第一爲真如之體性，第二爲真如之德相，第三爲真如之作用也。

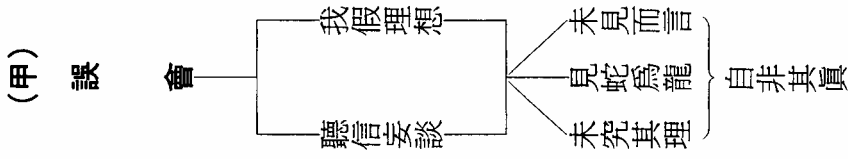
(2) 四緣——舊譯曰因緣、次第緣、緣緣、增上緣，新譯曰因緣、等無間緣、所緣緣、增上緣。(一)因緣（亦曰親因緣），謂六根爲因，六塵爲緣也。如眼根對於色塵時，

識即隨生，餘根亦然，是名因緣。(二)次第緣，謂心心所法，次第無間，相續而起，名次第緣。(三)緣緣，謂心心所法，由託緣而生起，是自心之所緣慮，名爲緣緣。(四)增上緣，謂六根能照境發識，有增上力用，諸法生時，不生障礙，名增上緣。

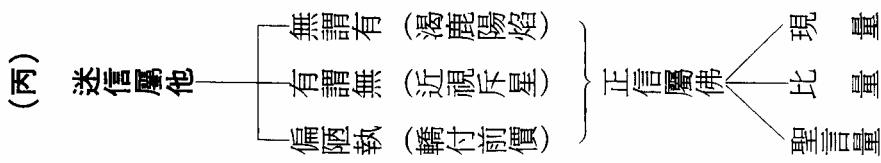
(3) 事理——因緣生之有爲法謂爲事。不生不滅之無爲法謂爲理。即事者森羅萬象之相，理者真如之體也。

(4) 性——性釋有四義：一者種子因本之義，二體義名性，三不改名性，四性別爲性。

# 消除幾種誤會



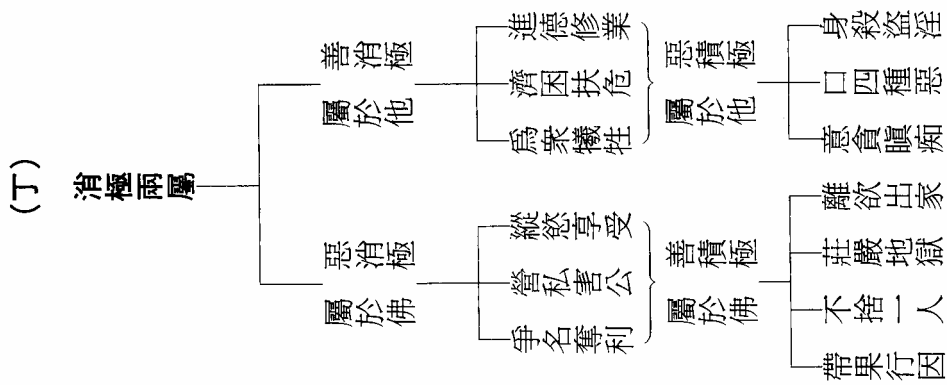
(乙) 幾種排斥——「迷信」——「消極」——「神權主義」——「忽略現實」——「不合科學」



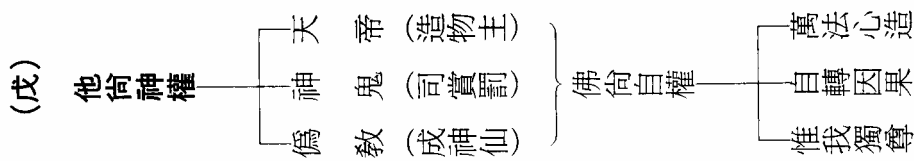
消除幾種誤會

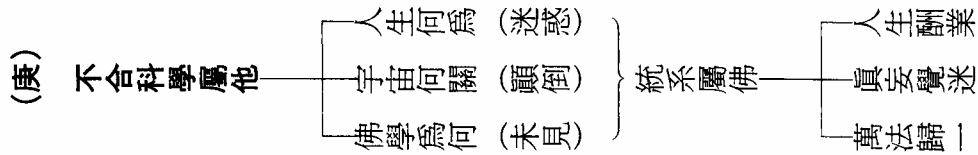
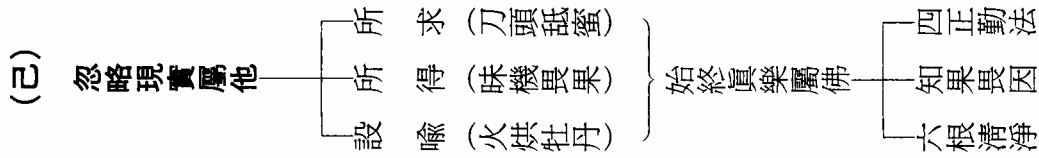
二九

佛學十四講



三〇





消除幾種誤會

三一

佛學十四講

三二

一個航海者，要想航程順利，在航行之前，除了先要定下航行的目的地，熟悉航海之技術外，其次就是要檢修船隻之毛病和校正方向盤，然後才能開始航行。而一個學佛者，要想學佛路途無差，在解行之先，也得立下學佛之目標，了解研學之方法，接著就當要消除心中之誤會和確立正知見，然後才能研學佛法之內容。上來兩篇，一「明佛義」，是點示目標；一「知別相」，即略學方法，皆已如前述，今且言「消除誤會」和「確立知見」。

## 天、消除誤會

世人對於佛學所以產生誤會①的原因，不外有兩種：一是自己本身，隨意假設理想②；一是聽信別人，捏造妄談謬論。但是不論那一種原因，皆不免或根本未見，而道聽塗說；或雖有見，而認蛇為龍；或只見其事，而未究其理。如此的結果，他所領會的佛學，自然不是佛學的真相，而與真正佛學，實有相當的差距。

然而，先入為主，後入為奴，為人之恒情。既然這人對於佛學先前已有錯誤的觀念，後來即使再聞到真正的佛學，也就難以接受，反要加以排斥了。

詳細分析起來，一般對於佛學或學佛者排斥的錯誤心理，都為下列數端：(甲)迷信③，(乙)

消極④，(丙)神權⑤主義⑥，(丁)忽略現實，(戊)不合科學⑦。依次駁斥於後：

(甲)迷信屬他，正信屬佛：欲斷邪正，先知標準。何者？所謂迷信，是指迷惑於事理真相，而隨加相信者，謂之迷信；反之，若能正確認識事理真相，而相信不疑者，則是正信。可見信之迷正分別，主要在於是否正確認明事理真相而定。依此客觀標準加以觀察的結果，事實與一般人所誤會的恰好相反。真正迷信的是他們，而確實能以正信的惟屬學佛。何以如此？讓我們觀察他們所信的是什麼？不外：(一)無謂有：萬法因緣所生，本是暫起幻相，而他們却執之為實有，而且貪取不捨，這如渴鹿奔逐陽燄⑧，只落得一場空辛苦。(二)有謂無：真如本性，虛靈不昧，而他們只因未見即斥之為無。這如近視之斥星辰，實在星辰佈滿虛空。(三)偏陋執：中道難明，世人或偏空見，或偏有見，或主張唯心，或主張唯物，總是法執偏見；這如瞎子摸象，給人一隅之譏。反觀學佛者所信，則根據於因明之三量：(一)現量⑨：佛學內容，乃三乘聖人，斷惑證真，離分別識，而以無分別智，所現實證知之萬法真相。喻如：眼之見色，耳之聞聲，並非一種臆測幻想。(二)比量⑩：佛學義理，本諸因明三支(宗因喻)，遠離一切理則過失，正確推比所得。喻如：見烟而知火，毫無錯謬。(三)聖言量⑪：三乘聖人中，或聲聞、或緣覺、或菩薩，雖亦具備現量比量境界，但未究盡，故一切言論，終仍求決

印證於佛，謂之聖言量。

(乙)消極兩屬，積極兩屬：世人每喜積極，而惡消極，不知消極未必皆壞，而積極未必皆好；又世人多斥佛為消極，而自鳴積極，不知佛有消極，亦有積極，而他有積極，亦有消極。試析言之：(一)善消極屬於他：何者？凡進德修業者，多疲多厭；濟困扶危者，推三拖四；為眾犧牲⑫者，裹足不前。(二)惡積極屬於他：何者？身殺盜淫，有增無減；口四種惡(妄言、惡口、綺語、兩舌)精益求精；意貪瞋痴，如火熾盛。(三)惡消極屬於佛，何者？決不縱慾享受，講究的是斷慾絕求，返本會真；決不營私害公，講究的是平等布施，利樂眾生；決不爭名奪利，講究的是斬斷名根利鎖，證無上道。(四)善積極屬於佛，何者？初發心時，則遠離世樂，求解脫法；例如釋迦佛本貴為太子，富有四海，而皆捨⑬棄，受諸辛苦。次行菩薩道時，則莊嚴⑭地獄⑮，不捨一人；例如地藏菩薩：我不入地獄，誰入地獄？地獄不空，誓不成佛。至成佛後，又倒駕慈航，帶果行因，度化眾生，永無止息；例如釋迦佛來此娑婆，已經八千次。若言積極，誰勝於佛？

(丙)他尚神權，佛尚自權：所謂尚神權者，如信有一天帝，為造物主；或有鬼神，司賞罰之權，或諸偽教，冶汞鍊丹，欲成神仙⑯，求長生不死。此等皆他所尚，佛則不然。主張萬

法①⑦非由他造，而是唯心所造。一切吉凶禍福，非由鬼神之好惡瞋喜，乃諸善惡①⑧因果，皆是自作自轉。又知萬法無常，不離生住異滅；乃天上天下，惟我①⑨獨尊（我指真我，即人人本具真如，足四淨德是故最尊）。可見，佛法是最高尙自權的。

(丁) 忽略現實屬他，始終真樂屬佛：世人見佛學之宗旨在了生脫死，便誤會為佛學單注重將來，而忽略現在之實際。然觀察他之所謂現實者，實在一點亦不現實，何者？一言以蔽之，曰短命主義而已。蓋他之所求——五欲六塵，為地獄五條根，故有如刀頭之舐蜜。而他之所得——世間富貴，亦是味機畏果，患得患失。然則，他說的現實，就像火烘之牡丹，只圖暫時的好看，不管以後永遠的枯死，這有何實際可言？至於佛學，亦並非單注重將來，而忽略現在。試問：若無現在的好因，豈有將來的好果？故於當前，即求未生善令速生，已生善令增長，未生惡令不生，已生惡令速斷。使六根②⑩清淨②⑪，一塵不染。可謂知果畏因，根本解決。不但將來了生脫死，當前也可離苦得樂。此非現實，誰是現實？

(戊) 不合科學屬他，統系屬佛：凡一切有組織有系統的學問，謂之科學。觀乎佛學講人生，則統論人生酬業②⑫，講宇宙，則分析真妄②⑬覺迷②⑭；講萬法，則終結萬法歸一②⑮。噫！真是組織嚴密，系統完整，一以貫之也。反問於他，人生為何？則迷惑無知；宇宙何關？則顛

倒錯亂。然則，其說佛學之不是，到底佛學維何？則實際未見。嗚呼！原來他所排斥的佛學，是未見而言，一派的胡說八道。

## 地、確立知見

知是認識，見是見解。認識有真有錯，見解有正有邪。末法時期，法弱魔強，邪說橫行，初學若認識有錯，見解稍邪，則有如航海，掌舵偏差，恐失之毫釐，謬以千里。是故，如何確立正知正見，實為初學切要的課題。

確立正知正見的方法，不外：(一)求認識：依照「聞思修」，廣學多聞，以開智慧。(二)守標準：根據「法四依」，辨別邪正，親善遠惡。「聞思修」主要靠自己發心，且散諸典籍，不能具述。「法四依」佛陀明揭，即可奉行，必須先講。

(甲) 依法不依人：人是有情之假者，法是法性自爾之軌模。依軌模方可入道，假者何關於實行？然法不自說，惟佛能說，而佛所說，載在三藏，名聖言量。是故學佛，要依佛經，不依諸人；假令其人為童子村人或凡夫外道，而所說契合佛經，亦當奉行；假令其人雖為名人博士或羅漢等覺，而所說不契佛經，亦當捨棄不依。至於末法自稱佛學通家，妄誕新說，大

膽改經，更當視為波旬，一概不聽。

(乙)依了義經不依不了義經：了義者，顯了分明，示說究竟之實義；不了義者，未了未盡之方便義。亦即⊖是真實話，⊕是方便說。三藏之中，凡佛隨順衆生，或說人天福報，或說小乘自了，皆是方便；至其明示大乘中道實相，即為真實。然佛經又有顯有秘，而清涼國師華嚴疏鈔云：秘為不了義。學佛之人，若能分別曉了，自然壅無不通，有疑皆決。

(丙)依義不依語：義是真實義理，語是言說文字。言說所以詮真理，而究非真理；喻如筌蹄所以取魚兔，而究非魚兔。若但張筌蹄，而依言說，徒增諍訟疑惑而已，何關於真理？至於那些只憑翻查經卷，遂斷章取義，而詆佛說者，更是語外求語，何足以論？

(丁)依智不依識：智是本心照明之德，與法性合，識是妄想迷惑之心，與煩惱俱。學佛之人，惟依聖教，定止妄識，策發真智，乃可入道。若逞妄識，分別考據，欲辯佛說，迎合凡情，坐收名利，則恐徒增罪業而已，與道何干？

總上所說，消除誤會譬如根除痼疾，確立知見譬如預防傳染。痼疾根除，傳染免疫，然後可以進補健身；誤會消除，知見確立，自可進修佛學而資法身慧命了。

### 【註解】

消除幾種誤會

三七

佛學十四講

三八

- ① 誤會：是開智的茅塞及認識的障礙。
- ② 理想：但據事理，構成空想，以推定事之究竟，謂之理想，對事實而言。
- ③ 迷信：不辨事理之是非而妄信也。
- ④ 消極：凡行為力圖進取者，謂之積極。反是謂之消極。如道德，務為善者為積極，但不為惡者為消極。
- ⑤ 神權：神所賦與，絕對不可侵犯之權。
- ⑥ 主義：所主張學說上之根本標準而以之為宗旨者也。
- ⑦ 科學：「以一定之對象，為研究範圍，而於其間求統一確實之知識者，謂之科學」。從廣義言，則凡知識之有系統，而能歸納之於原理者，皆謂之科學，故哲學、史學等，皆科學也。從狹義言，則科學與哲學、史學三者對舉，科學究其所當然，而哲學明其所以然，史學述其所以然者也。又某派學者，並研究之材料，或散漫或變動，非具一定之體系者，皆不得稱科學，如謂教育學、政治學之類，今尚不能成一科學是也。
- ⑧ 渴鹿陽燄：陽燄謂春初之原野，日光映浮塵而四散者也。渴鹿見之以為水，走而趣之，

不知非水。譬迷妄之心也。楞伽經曰：「譬如羣鹿，為渴所逼。見春時焰，而作水想。迷亂馳趣，不知非水。」

- ⑨ 現量：因明三量之一。現實量知也。向色等諸法，現實量知其自相，毫無分別推求之念者，謂之現量。如以眼識見色，以耳識聞聲也。
- ⑩ 比量：比者比類也，以分別之心，比類已知之事，量知未知之事也。如見烟比如於彼有火是也。
- ⑪ 聖言量：以聖人言教，量度而知之者也。
- ⑫ 犧牲：牛羊豕之屬，以祀神者，謂之犧牲。今謂摒棄一切曰犧牲。
- ⑬ 捨：內心平等而無執著，名為捨。
- ⑭ 莊嚴：以善美飾國土，或以功德飾依身，云莊嚴。探玄記曰：「莊嚴有二義，一是具德義，二交飾義。」
- ⑮ 地獄：譯為不樂、可厭、苦具、苦器、無有等。其依處在地下，因謂之地獄。詳如六表。
- ⑯ 神仙：道家稱得道之士能變化不測者，曰神仙。

消除幾種誤會

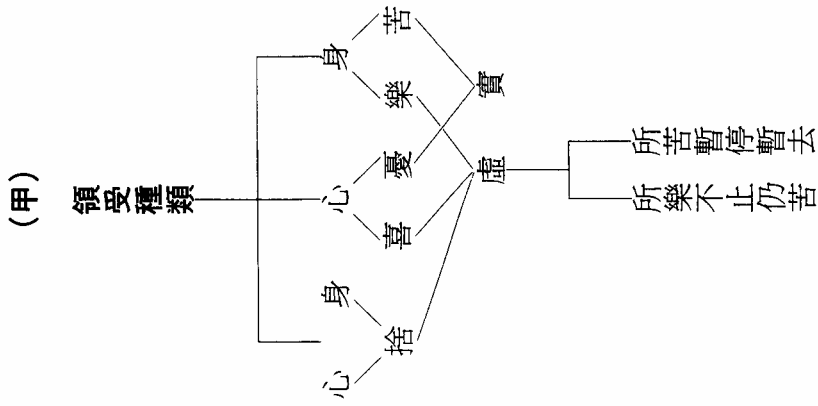
三九

佛學十四講

四〇

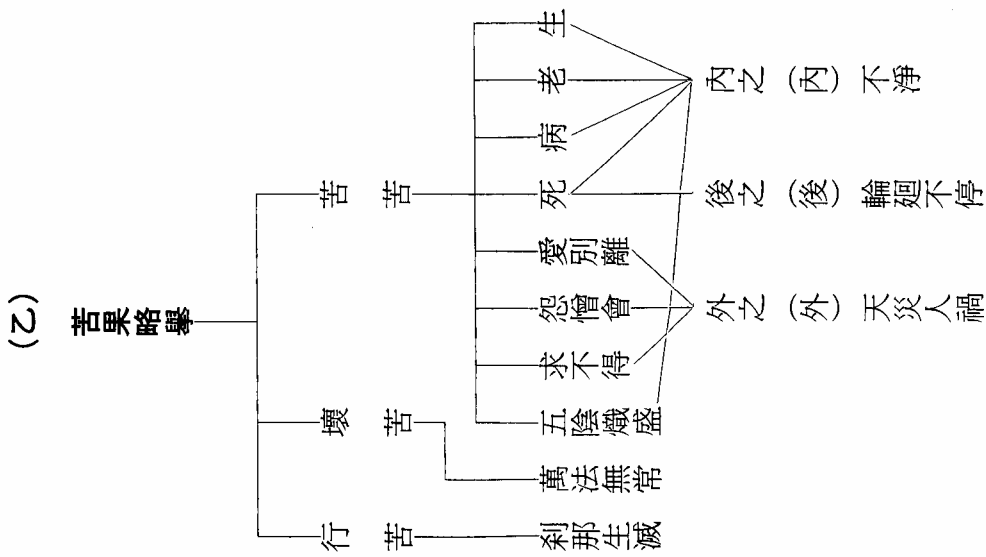
- ⑰ 萬法：總該萬有事理之語，法者自體之義，軌則之義。萬有之事理，一一有自體，具軌則，故皆名法。乃至龜毛兔角畢竟無者，亦名為法。以彼有無之自體，有無之軌則也。
- ⑱ 善惡：順益為善，違損為惡。又惡是乖理之行，於現在與將來招苦之行也。
- ⑲ 我：己身有一主宰而常住者，此處指本性而言。佛教指五蘊之和合者為假我，非有實之我體。
- ⑳ 六根：眼、耳、鼻、舌、身、意之六官也。根為能生之義。眼根對於色境而生眼識，乃至意根對於法境而生意識，故名為六根。
- ㉑ 清淨：離惡行之過失，離煩惱之垢染，云清淨。
- ㉒ 酬業：酬者報也。即酬報過去之造作也。
- ㉓ 真妄：一切諸法有真妄之二。隨無明之染緣而起之法為妄，隨三學之淨緣而起之法為真。又因緣生之法，總為不實，故為妄法，不生不滅之真如真實，故為真法。
- ㉔ 迷：關於事理曰迷。
- ㉕ 一：一者不二之義，以平等不二之故謂之一。此處指性與相合一而言。

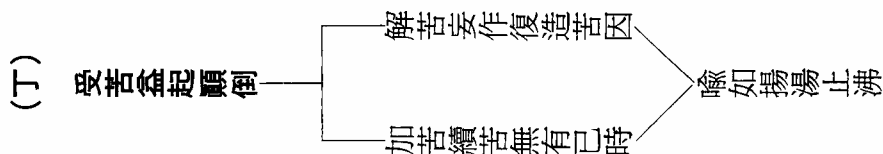
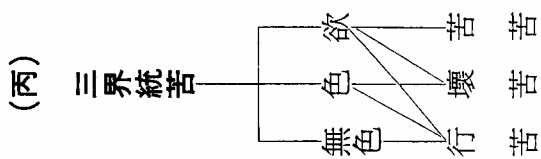
# 人生當前之所受 (觀受是苦)



人生當前之所受 (觀受是苦)

佛學十四講





人生當前之所受 (觀受是苦)

四三

佛學十四講

四四

佛學內容，離不開人生和宇宙。人生有「當前」、有「三際」，宇宙有「有情」、有「器界」，下當依次加以演述。今且先言當前之人生，這是我們本身最現實親切的事，不可不先覺悟。

所謂「當前」，就是指我們現身從坐母胎開始，直到壽命終結八識離身之一期生命。統此一生，不論何人，至始至終，整個遭遇領受①，都可一言概括，那就是「苦！苦！苦！」。須知，這絕不是佛學之故作悲觀，而只是作人生實況的直述。所以四諦的初門，就先說「苦諦」（諦是真實不變的道理），而教以修四念處觀，其中一條即是「觀受是苦②」，這却是開智慧的起步。初學於此，假若不能有所警覺，則學佛又如何？求解脫又如何？

## 甲、領受種類

其實，我們對於外境的領納感受，不僅苦之一類。詳細分析開來，計有五種：(一)苦受③，指身（即眼等五識）之領納違情境界，而感苦痛者。(二)樂受④，指身之領納順情境界，而感快樂者。(三)憂受⑤，指心（即第六意識）之領納違情境界，而感憂惱者。(四)喜受⑥，指心之領納順情境界，而感喜悅者。(五)捨受⑦，指身心（通於六識）之領納不違不順境，而感無

苦無樂無憂無喜者：，這稱做五受<sup>8</sup>。

或問：領受既有五種，何以但說苦受？這因五受之中，有虛妄有真實。樂喜捨三，惟是虛妄；苦憂二受，才是真實。這可從兩層說明：第一層本無有，世間本無實樂（喜捨），而所以感覺快樂（喜捨），那只是所痛苦（憂）的暫時停止或暫時離去之一種錯覺而已。譬如我們患病初癒，忽覺甚樂；然而平素未病，樂在那裏？第二層能改變，其所以為樂的，若是令他樂之不止，那就要變為苦惱。譬如食色二事，人以為大欲樂；如果使他終日飲食色欲不止，勢必拼命求避，惟恐不及了。因此之故，樂是虛妄。若是苦憂二受，則不如此。第一層人生本身即是一種苦報，非由樂的因緣，才來苦受。第二層所苦惱的事，令之不止，也絕不變為樂。譬如以棍擊身是苦，若不止鞭打，也惟有苦上加苦，絕無轉樂之理。因此之故，苦是真實。

可惜，眾生不知樂是虛妄，所以窮逐不捨，終得不到真樂。所幸，佛陀深知惟苦真實，所以教修觀受是苦，求解脫道。

## 乙、苦果略舉

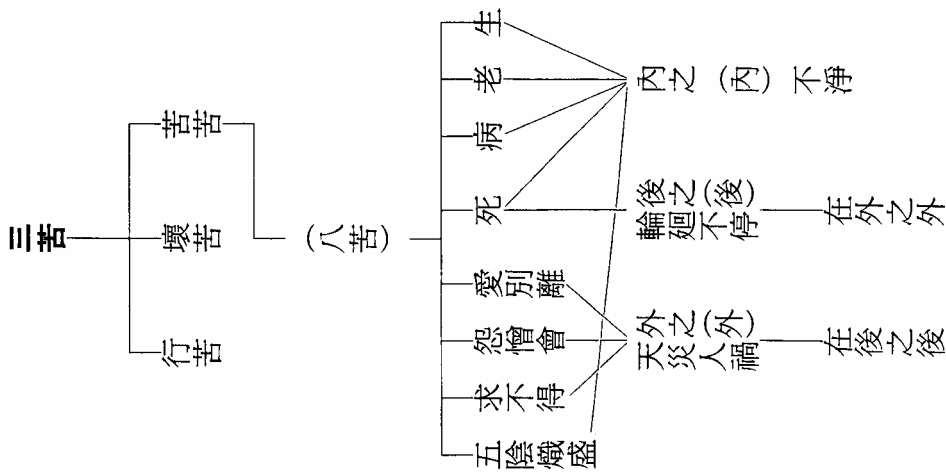
人生當前之所受（觀受是苦）

四五

佛學十四講

四六

既然明白觀受惟苦，但不知人生苦事究有多少？這若詳演開來，則有無量無邊；若是歸納來說，也有所謂「八萬四千」、「百八煩惱」、「百二十種苦」，乃至「三苦」、「八苦」。今且略說「三苦」、「八苦」，如表示：



第一「苦苦」<sup>9</sup>：苦是苦惱逼迫之義，即約苦憂二受而言，指種種身心苦惱之苦。此中包括「八苦」：(一)生苦：在母腹中，正坐胎時，處溷穢中，頭下脚上，如坐牢獄，故稱胎獄

。等出胎時，象山合體，往往難產，母子交危。既出以後，風觸嫩皮，刀割臍帶，這時真是有苦難說。所以嬰孩墜地，都要放聲大哭，請細聽之，簡直是說「苦啊！苦啊！」。(二)老苦：童子少年，遷謝不住，五十曰艾，六十曰老。這時髮白面皺，形變色衰，飲食難消，氣力虛微，拄杖羸步，坐起不便，身體衰敗，精神昏沈。(三)病苦：身是四大（地水火風）假合，不免患病；四大不調，即有四百四病。或臟腑傷損，或皮肉瘡癰；這時輾轉床榻，全身疼痛，形消骨立，喘息呻吟，其苦難當。(四)死苦：有生就必有死，等命終時，猶如風刀解體，又像生龜脫殼，當然苦不堪言。(五)愛別離苦：父母夫婦子女兄弟等所愛眷屬，不是生離，就是死別，佛經上說，塵點劫來，我們為別離苦所流眼淚，若積聚起來，四大海容納不下。(六)怨憎會苦：冤家仇人，偏要常常遇到。孔子尚有宋國桓魋和楚國子西；佛陀亦有提婆達多和善星比丘，聖人且不免，何況凡夫？(七)求不得苦：人生不如意事，十常八九；希望平安富貴，却是如願以償的很少。(八)五陰熾盛苦：五陰亦名五蘊是，指聚成假身心之色，受、想、行、識五大元素。既有這假身心，就時刻愛取欲塵，造作諸惡，如火不息。此是八苦的根本。曾有人說，這苦又可名健康苦，因之五陰假身，愈健康就愈往外攀緣，而苦也就愈無窮了，這話很有道理。

人生當前之所受（觀受是苦）

四七

佛學十四講

四八

不但如此，生、老、病、死和五陰熾盛，本為身內之苦，而內之內且充滿不淨（如五不淨觀，九想觀），乃是一具臭皮囊。其中死苦，為身後之苦，而後之後，仍要輪迴<sup>10</sup>不停。至於愛別離<sup>11</sup>，則是身外之苦，而外之外又有水、火、旱、潦、大風、地震、盜賊、刀兵、牢獄等天災人禍。以上即是苦苦。

第二「壞苦」<sup>11</sup>：壞是變壞之義，即約樂喜二受而言。因為萬法無常，樂境才現，苦境即來。俗云：「賀者在堂，弔者在閭。當樂境壞滅之時，即是壞苦。」

第三「行苦」<sup>12</sup>：行是遷流變動之意，即約捨受而言。雖有時不苦不樂，但我們的神識（俗稱「靈魂」）遷流無常。仁王護國經說：「一念中有九十剎那」<sup>13</sup>，「一剎那有九百生滅」<sup>14</sup>，是為行苦。

## 丙、三界統苦

或問：苦有如此之多，那麼誰來受呢？是否汝受我不必受？當知，三界<sup>15</sup>以內的一切衆生統通得受，誰亦免不了。請為分別言之。

一者「欲界」<sup>16</sup>衆生統受三苦：欲界包括六層天和下面的五趣雜居地（我們人類即居此

中)。因為這範圍的眾生，都有飲食男女的欲望，故名欲界。但是，貪欲是一切煩惱的根本；貪染欲塵，自是一切苦之根因。所以，東方文化中，儒家主張節欲，佛家講究斷欲，以求減少滅除苦因。若西方文化則提倡縱欲，不知這就等於提倡受苦啊！

二者「色界」<sup>17</sup>眾生兼受壞苦和行苦：色界包括四禪，共十八層天。這範圍的眾生，因有禪定的功夫，已無男女飲食的欲望，却仍保有色身和宮殿樓閣等，故名色界。可是，身為苦本，仍然不離生、住、異、滅，為生死所纏縛，所以有壞苦和行苦。

三者「無色界」<sup>18</sup>眾生單受行苦：無色界包括四層空天。這範圍的眾生，所入禪定（名四空定）更深，不但無飲食男女欲望，亦無色身執著，只留神識，故名無色界。可是，神識為招苦之緣（故學佛目的要轉識成智），為一切妄念所依起，所以仍有遷流生滅的行苦。

由此可見，只要是三界內的凡夫，都得受苦，無一例外。所以佛學教離苦的辦法，就須跳出三界。

## 丁、受苦益起顛倒

還有一層，眾生受這苦之後，並不是從此完結。原來，觀察其所以招苦的原因，主要是

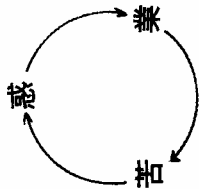
人生當前之所受（觀受是苦）

四九

佛學十四講

五〇

煩惱蓋住本性（指貪愛、瞋恚、愚痴等），這就是「惑」。因為迷惑顛倒<sup>19</sup>，無有智慧，自然胡作非為（指殺生、偷盜、邪淫等），這就是「業」。既然造作惡業，將來必定招受惡的果報，這就是「苦」。可惜，眾生招受苦果，不但不知自反自省，往往還要怨天尤人，因此更起迷惑顛倒；所以，「惑、業、苦」，惡性循環，永遠不止。經上稱為「三道」（道是能通義，惑通於業，業通於苦，苦又通惑），又名「三輪」（輪是能轉義，三者輪轉不休），如圖示：



人生實況，就像這圖所示，解苦妄作，復造苦因；因此，加苦續苦，無有已時。譬如揚湯止沸，只見滾上加滾而已。無怪乎聰明的人總要感歎一聲「苦海無邊」了。

最後，透露一點消息，佛法却有真正止沸之法，那就是要釜底抽薪，這且留到下文慢慢道來。

【註解】

①受：受者領納所觸之境之心所法也。一、身受，領納於身起分別之受，即苦、樂、捨之三受是也。二、心受，領納於心起分別心之受，即憂喜之二受是也。（心受亦攝捨受）。

②觀受是苦：四念處觀之一。（四念處觀：一、身念處，觀身不淨。二、受念處，觀受是苦。三、心念處，觀心無常。四、法念處，觀法無我。）

③苦受：領納違情之境而起苦惱之感者。（動態）

④樂受：領受順情之境，使身心適悅者。

⑤憂受：心於違境受憂愁之感也。（靜態）

⑥喜受：心於順境受忻悅之喜也。

⑦捨受：身心領納不達不順（不苦、不樂、不憂、不喜）之境而苦樂之感共捨離者。

⑧五受：受心識領納所對之境之作用也。差別有五種：一、苦受，二、樂受，三、憂受，四、喜受，五、捨受。

⑨苦苦：三苦之一。苦眾生身心之苦，從飢餓疾病風雨寒熱鞭打勞役等苦緣而生之苦也。又有情之心身，本來是苦，更加刀杖等之苦，故云苦苦。

人生當前之所受（觀受是苦）

五二

佛學十四講

五二

⑩輪迴：眾生無始以來，旋轉於六道之生死，如車輪之轉而無窮也。

⑪壞苦：樂境壞時所生之苦。

⑫行苦：行者遷流之義，一切有為法，遷流三世，無剎那常住安穩之苦。

⑬剎那：譯言一念。時之最少者。探玄記云：「剎那間，此云念頃。於一彈指頃，有六十剎那。」

⑭生滅：有為之諸法，依因緣和合而為未有法之有，謂之生。依因緣離散而為已有法之無，謂之滅。有生者必有滅，有為法是也，有滅者必不有生，無為法是也。但自中道之正見言之，則有為法之生滅為假生假滅，而非實生實滅。

⑮三界：界，差別之義，彼此之事物，差別而無混濫也。凡夫生死往來之世界分為三。（一）欲界（二）色界（三）無色界。

⑯欲界：有淫欲與食欲二欲之有情住所也。上自六欲天，中自人界之四大洲，下至無間地獄，謂之欲界。（詳如六、七表）

⑰色界：色為質碍之義，有形之物質也。此界在欲界之上，離淫、食二欲之有情住所也。謂為身體，謂為宮殿，物質的物，總殊妙精好，故名色界。此色界由禪定之淺深

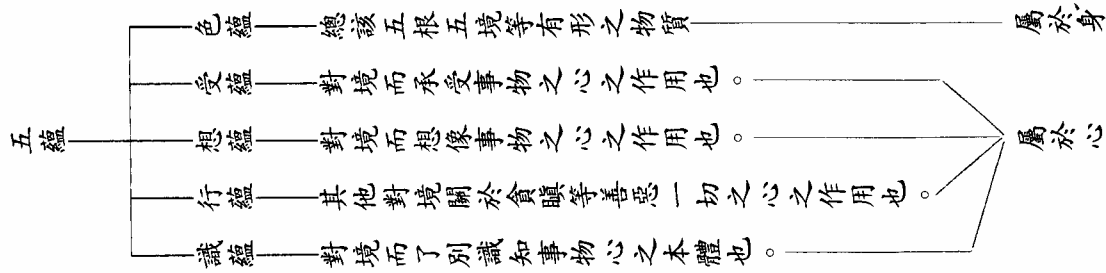
微妙分為四級，稱為四禪天。

⑱ 無色界：此界無一色，無一物質之物，無身體，亦無宮殿園土，唯以心識住於深妙之禪定。故謂之無色界。此既為無物質之世界，則其方所，非可定。但就果報勝之義，謂在色界之上。

⑲ 顛倒：如以無常為常，以苦為樂，反於本真事理之妄見也。是為無明之所使然，倒見事理也。

【附註】

五蘊——舊譯為陰，又譯為衆，新譯為蘊。陰者積集之義，衆者衆多和聚之義，亦蘊之義也。

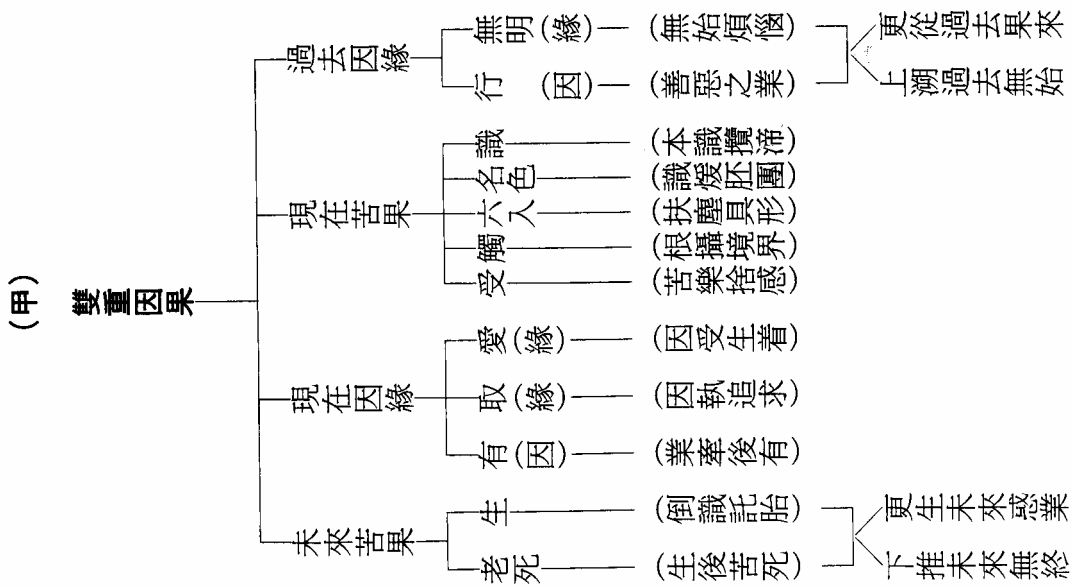


人生當前之所受 (視受是苦)

五三

【大專佛學講座第五講】

人生三際之抉秘 (十二因緣)



(乙)

喻

語

十二重城 (困在長獄之意)  
十二輪 (輪迴不停之意)

當前人生，三界統苦；而千苦萬苦，總在生死。佛陀出世，即是爲此大事；以生死了，則一切苦了。

欲了生死，先須洞明根源；欲明根源，故須進觀「人生三際」，亦即過去生從何來？將來死往何去？此爲世間一切學術宗教所欲窮盡而終未能窮盡之千古秘密，而佛學獨能徹底說明之，且能徹底解決之，此佛學所以超絕一切學術宗教處。

然則，佛學云何說明？曰萬法生起，不離因緣；佛說生死苦果，因緣共有十二，名曰「十二因緣」<sup>①</sup>。亦名十二有支（有生有死，故名有支）。

## 甲、雙重因果

「因」是親因，如種子，爲能生之種。「緣」是助緣，如水肥，爲助生之機。單因不生，孤緣不長，因緣和合，自然結果。而因生果已，果隨變因，因又生果；譬如桃果中仁，仁又生桃。所以，因果不絕，生死無盡。

「十二」支者：(一)無明、(二)行、(三)識、(四)名色、(五)六入、(六)觸、(七)受、(八)愛、(九)取、(十)有、(十一)生、(十二)老死。此十二支，展轉感果是爲因，互相由藉是爲緣，故稱十二因緣。所謂無

明緣行，乃至生緣老死（「緣」即生起和引起之意）。此即是吾人生死相續之根源。下依次略加說明：

(一) **無明**——無始煩惱。謂無始<sup>②</sup>來，一念不覺，於諸事理，迷暗愚痴，無所明了，故曰無明。粗分有二：根本無明和枝末無明。根本無明，乃菩薩所斷，暫毋須贅；枝末無明，為凡夫所修，今宜審明。

枝末無明又分二：(一)是迷理無明，即是見惑（身見邊見等種種邪見），能發起善惡諸業。(二)是迷事無明，即是思惑（貪瞋痴慢等種種煩惱）能滋潤生死苦果。今「無明」支，尤其約迷理無明而言，也就是吾人第六意識相應之愚痴心；諸煩惱中，此愚痴心最能發業。

愚痴之事甚多，主要却有兩樁條：(一)是迷執身相，認作是我；不知四大假體，實本無我。由是不知善惡因果，確實不謬，只為私心滔滔，於是恣情造作諸惡，發三途惡業，而招將來三途惡報。(二)是不了三界統苦，萬法無常之真實諦理，只為貪著人天色無色界之可愛果報，於是發有漏善業及禪定業，而招將來人天善報。

(二) **行**——造作之義，即指所作善惡諸業。由於二種無明為緣，遂引起造作種種善惡事業（所謂起惑則造業）。亦即無明力故，若起無貪、無瞋、無痴等善心，則造善業；若起貪、

瞋、痴等煩惱心，則造惡業。但不論善業惡業，皆在吾人八識田中熏成種子（所謂宿生習氣），此稱為業力。須知吾人無始以來造業無邊，故八識田中之種子亦無量無邊。

以上二支，屬過去因緣。無明是緣，業力是因。因緣和合，遂感生現在苦果——識等五支，也就是吾人之五蘊報身。

蓋吾人之八識中，第八識是總報主。規矩頌云：去後來先作主公。當臨命終時，名亂心位，八識田中無始來諸善惡種子爭起現行，譬如搖彩，重者先牽。其中一強有力之業種子，就引第八識去投胎。於有緣父母，當其交媾時，視如淫劇，遂起一念愛心（男的愛母憎父，女的愛父憎母），而攪父精母血，成其胎中。然六道眾生，有馬腹有驢胎，或王府或孫宅，乃至虛空中之微生物，無量無邊，到底吾人第八識將投向何家？那得視各人之業力如何而定。可畏哉！業力；可慎哉！業力。

下面五支，即說此五蘊報身發展的過程：

(三) **識**——本識<sup>③</sup>攪滯<sup>④</sup>。即指第八根本識入胎之位。此時第八識，攪父精母血二滯，名三和合。此為一期生命之開端。

(四) **名色**——識煖胎團。名指心識（即初投胎之神識），色指形體（即父精母血凝成之胚

團)。由於一念愛染，投入母體爲名，攪父母赤白二滯，外托煖氣成胎爲色。此是胎相初成之位。因六根未成，識心未能顯發了別之功能，但有心之名，無心之用，故不稱心，而只稱名；且初投胎時，形體未全，五官未具，不便稱身，故單稱色。

此一階段，細分又有五位：第一七日名羯羅藍位，又云歌羅邏，譯爲凝滑，或云雜穢，即父精母血初和合而成的一團凝滑之穢物。第二七日名頰部曇位，譯爲胞，經二七日，漸漸增長而成瘡疱之形。第三七日名閉尸位，譯爲軟肉，經三七日，漸成軟肉之質。第四七日名羯南位，譯爲堅肉，經四七日，漸成堅固之肉。第五七日名鉢羅奢位，譯爲肢節，又名形位，自神識投胎至五個七日生諸根形，四肢差位。以上皆屬名色支攝。

(五) 六入——指眼等六根。在母胎十個月中，由名色漸漸六根成長完備；於出胎後，對六塵境有互相涉入之作用，故名六入，此爲胎中成長之位。

又細言之，從第五七日形位後，至第六七日名髮毛爪齒位，第七七日名具根位，五根圓滿；乃至第十九七日諸根具足。如是從名色，而六入，至出胎，中間總有三十八個七日，皆屬胎中位攝。此爲吾人一期生命受用之自體。

(六) 觸——接觸之義。根塵和合而成觸，此即出胎之位。謂十月圓滿出胎，六根遂與外境

相接觸。當嬰孩自出生至二三歲時，天真純潔，六根對境，但起單純知覺，尙無憎愛分別。此爲六根交攝一切外境之作用。

(七) 受——領受之義。即領納所觸境界，謂根境相對於違順等境上，生起苦樂等感受。當四五歲至十歲左右，年紀稍長，知識漸開，知道接受一切境界，對於飲食衣服玩具等，皆有所求，且能分別好醜，唯不生貪愛之心耳。此爲對境所生之一種情緒。

以上五支，總爲五蘊報身，即過去因緣（無明與行）所引生之現在苦果。既有此五蘊假身，則熾然起惑造業，隨之又成現在因緣，而又將引生未來之苦果。其情形如下：

(八) 愛——貪愛。即因感受引生之執著。當十一二歲至十八九歲時，行將成年，欲望既開，對於五欲六塵，自然心生貪愛。所謂於樂受順境，則起貪戀之心，於苦受逆境，則生憎惡之念（愛包括憎）。唯未廣遍追求耳。

經云：貪愛如水，能潤生死。譬如世間五穀種子，須蒙潤雨，然後發芽；吾人八識田中之業種子，亦須蒙潤緣而後現行。潤緣者何？凡迷事之思惑，貪瞋痴慢等諸煩惱，皆爲潤生之緣；而其中愛字，爲七情根本，最能潤生。故楞嚴經云：「一切衆生，皆以淫欲而正性命」，古德亦云：「愛不重，不生娑婆」。此爲對境所起的一種貪染心。

(九)取——妄取。亦即是上品之貪愛。約二十歲後，血氣方剛，貪欲轉盛，於一切境，廣為追求，是名為取。此為貪染欲境之一種趨求。

(十)有——業有。由愛取二支惑，遂發種種善惡之業（「行」支是過去之業，「有」支是現在之業。）感生未來有生有死之果報。果報不外：①正報：分本有（現在之身），中有（即中陰身，指此身已死，後身未成，中間所受之化身），後有（後世受生之身）。②依報：包括欲有（欲界）、色有（色界）、無色有（無色界）。如是有因有果，故名為有，此為所作業力感報之一種定規。

以上三支，愛取又為緣（等過去「無明支」），有支又為因（等過去「行」）支，因緣和合，又生未來之果。

(十一)生——倒識託胎。此身壽命終時，第八識在一切有情中，依其業力牽引，再去託胎受生。此為未來受報之一種活動。

(十二)老死——衰老死亡。萬法無常，有生自必有死。身壞命終名死，諸根衰敗名老。眾生莫不皆有死，却未必皆歷衰老（如夭殤之人），故合老死為一支。自生至死，其間不免種種憂悲苦惱。此為未來受報之一種結果。

如上所說，十二支包括過去因緣（無明、行二支），現在苦果（識、名色、六入、觸、受等五支），現在因緣（愛、取、有等三支），未來苦果（生、老死等二支）。是為雙重因果，此乃佛陀說明吾人生死相續之一種鐵則。

## 乙、異名喻況

十二因緣，雖是只說三世，其實已括千世萬世。何者？蓋過去因緣，更從過去果來，故上溯過去則無始；而未來苦果，更生未來惑業，故下推未來則無終。可見，無始之前，吾人既已如此生死而來，無終之後，吾人恐怕也要如此生死下去。

所以，十二因緣又名「十二重城」<sup>⑤</sup>，五句章句經云：一切眾生常在長獄，有十二重城圍之。又名「十二輪」<sup>⑥</sup>，輔行云：猶如車輪，展轉不窮。此眾生所以不停輪回生死。

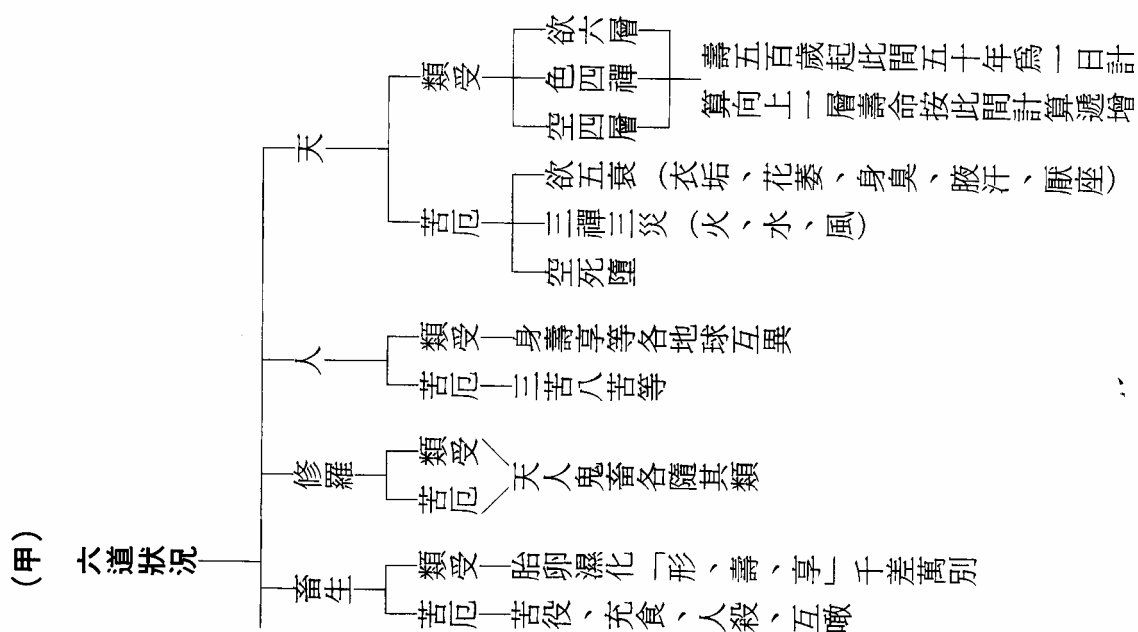
然則，此事云何解決？十二因緣既是展轉由藉，故只要能斷一支，則餘支不更相續；譬如十二輪中，取去一輪，餘輪不復展轉。是故經云：無明滅則行滅，乃至生滅則老死滅。而生死總根，即在「無明」。若無明斷，則一切生死苦惱斷，此為佛家釜底抽薪的辦法。至於如何斷法？俟述「內容設施」篇時再來討論。

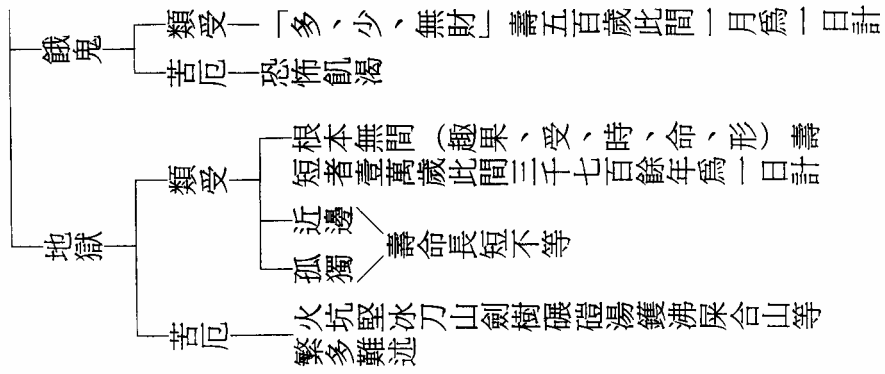
【註解】

- ① 十二因緣：因，說事之原素，緣，說果的促成，這是窮究衆生，涉歷三世，輪迴六道之由來。
- ② 無始：一切世間，若衆生，若法，皆無有始，如今生從前世之因緣而有，前世亦從前世而有，如是展轉推究，故衆生及法之元始不可得，故云無始。
- ③ 本識：阿賴耶識之異名。是為有為無為一切法之根本，故名本識。
- ④ 滯：父母交合之精液稱之。
- ⑤ 十二重城：五句章句經曰：「一切衆生常在長獄。有十二重城圍之，以三重棘籬籬之。」  
「三重棘籬即三界，又名三世。十二重城即十二因緣也。」
- ⑥ 十二輪：輔行三之三曰：「十二輪者，大瓔珞文，展轉不窮，猶如車輪。」十二輪亦十二因緣之異名也。

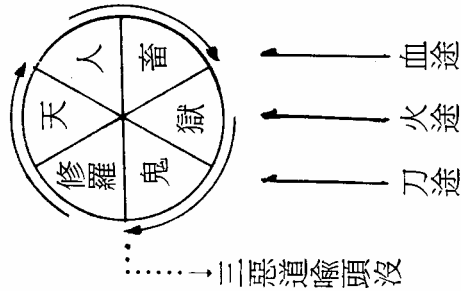
【大專佛學講座第六講】

# 宇宙有情概況





三善道喻頭出↑……



(乙) 互相輪迴

人生狀況，已如上說，其次當說所處環境——宇宙概況。所處環境，經上又名「世間」，世括時間三世，間指空間間隔，均表無常之義。佛說世間，共有兩種：(一)是有情世間，指動物環境；(二)是器世間，指植物礦物環境。

先介紹有情世間：廣義而言，一切衆生，除佛以外，聲聞緣覺菩薩聖人，亦屬有情；狹義而言，但指六道的凡夫，今即專約此義，以聖人境界，吾等凡夫不能親得受用，故非環境範圍。

### 甲、六道狀況

佛陀概括世間一切有情，歸為六大種類，曰天、人、阿修羅、畜生、餓鬼、地獄，這即是「六道」。世上固有許多生物學家，對於動物，亦有其不同的分類法，却因受到個人智慧學問的限制，總不及佛陀的圓滿周到。這因佛陀不但能見凡夫肉眼之所見（如人畜二道，而畜道凡夫亦只見其少分），且亦能見凡夫肉眼之所不見（如天、修羅、鬼、地獄四道）。學佛之人，以相信聖言量為依歸，固不可因我之不見，遂謂為虛誕無有。

六道衆生的狀況，千差萬別，一一細說，不勝繁雜，今為略舉二端，藉知大概。(一)是「

類受」，類指正報種類，受指依報享受。其中依報，又巨萬端，單舉壽長，以推餘福。(二)是「苦厄」，若是痛苦，厄是災厄。六道果報，固然有別，總之不離觀受是苦。

### 一、天道②

天，是天然自然，樂勝身勝之義；此道眾生，居諸趣之頂，威德特尊，神用自在，故名爲天。

約「類受」言：共分三界，即欲界、色界、無色界（亦名空界）；自下而上，計二十八層天。其中欲界六層，亦如人間，有男女飲食之欲；其第二層名忉利天，居須彌山頂，自有三十三天（此三十三天，約橫面言），即山頂四角，各有八天，中爲帝釋天主，世俗所尊玉皇上帝，即指此言；而第六層，則名他化自在天，却是魔王波旬所居。又、色界有四禪十八層天，皆有禪定，已無男女飲食之欲，猶帶身形樓閣諸色；其中前三禪各三天，第四禪有九天。又、無色界有四層天，入四空定，已無形相，只存神識。

天上各種享受，皆殊勝於人間；如食曰天廚妙味，共一器食，隨福差別；衣曰天衣無縫，不似人間，千縫百補。至於壽命，亦長人間甚多；如第一層四王天，壽五百歲，却以人間五十年爲一日計算。向上一層，按此間倍倍增加；如第二層忉利天，壽一千歲，却以人間百

年爲一日計；乃至第六層他化自在天，壽萬六千歲，而以人間千六百年爲一日計。如是遞增，至非想非非想天，則壽八萬大劫。這因前生造上品十善因緣，方得如此殊勝果報。

約「苦厄」：欲有五衰，壽將盡時，自然頭上花萎、腋下汗出、衣裳垢染、身體臭穢、不樂本座，是名五衰。五衰現時，知必當死，愁憂恐怖，苦等地獄。又、色有三災，初爲火災，劫火興時，初禪以下，盡化灰燼；二爲水災，劫水起時，二禪以下，皆遭淹沒；三爲風災，大風所吹，三禪以下，乃至微塵，皆無餘在。嗚呼！所住器界尙不能存，何況寄居眾生，安能永在？甚至四禪天人，雖具深禪定，一旦命終，即不樂入禪，風觸吹身，唯除眼識，餘皆有苦。又、無色界四天，雖無下面二界粗苦，仍有如瘡（空處）、如癰（識處）、如病（無所有處）、如箭入體（非非想處）等微細苦；且壽命盡時，定力遂失，知當死墮，譬如高山忽墜深澗，生大恐怖。

### 二、人道③

人，梵語摩訶，翻爲意，以此道衆生作一切事，皆先意起。法苑云：人者，忍也，於世違順，人能安忍。

約「類受」言：人道分佈於四大星球之上，身形壽享，皆不相同。如東弗婆提，壽二百

五十歲；南閻浮提，壽二百歲；西瞿尼，壽五百歲；北鬱單越，壽一千歲。即以南閻浮提（亦即吾人所居地球）而言，五大洲上所居人種，髮膚顏色、風俗習慣，乃至土地資源，亦多懸殊。然書經云：惟人為萬物之靈；禮亦云：人者，天地之心，五行之端。蓋以人易近道，最能止息安心，堪能修行而言。此因前生行中品十善，感此道身。

約「苦厄」言：就如上篇「人生當前所受」中所言，三苦八苦等，不另贅述。

### 三、阿修羅道④

阿修羅⑤，此翻無端正，又翻無酒，或云非天。以此道眾生男醜女端，故名無端正。又因遍採名花，醞於大海，欲成香醪；但以魚龍業力，其味不變，遂瞋妬誓斷，故云無酒。又因多瞋多忌，雖有天福，而無天德，故名非天。

約「類受」言：此道眾生，分別攝屬天、人、畜、鬼四道，故楞嚴經云：三界中有四種修羅，若於鬼道，以護法力，乘通入空，此從卵生，鬼趣所攝。若於天中，降德貶墜，其所卜居，鄰於日月，此從胎生，人趣所攝。有阿修羅王，執持世界，力洞無畏，能與梵王及天帝釋、四天爭權，此阿修羅，因變化有，天趣所攝。別有一分下劣修羅，生大海心，沉水穴口，且遊虛空，暮歸水宿，此阿修羅，因濕氣有，畜生攝屬。既是分屬四道，身壽享等，亦

隨其類，多有不同。總由因中，雖行五常，却懷忌慢之心，所謂行下品十善，而感此道身。

約「苦厄」言：各隨其類，受苦不同。即以天趣修羅而言，除一般苦外，又因常好與天帝釋鬥，或斷支節，或破其身，或復致死；若傷心斷節，續還如故；若斷其首，即便殞沒。其他三趣修羅，其苦更多。

### 四、餓鬼道

餓鬼，梵語闍黎哆，此翻祖父；或有眾生，最初生彼道中，故其後生，名為祖父。又，鬼者畏也，餓云飢餓，此道眾生，多受飢餓怖畏，故名餓鬼。

約「類受」言：分三類九種：（一）無財鬼，以無福德，不得食故；（二）少財鬼，少得飲食故；（三）多財鬼，多得飲食故。無財鬼又分三：（一）焰口鬼，火焰炎熾，常從口出，故縱得飲食，亦化灰燼。昔目連尊者母，即墮此身。（二）針咽鬼，腹大如山，咽如針孔。（三）臭口鬼，口中腐臭，自受惡報。少財鬼亦分三種：（一）針毛鬼，毛利如針，行便自刺。（二）臭毛鬼，毛利而臭，自拔受苦。（三）大癭鬼，咽垂大癭，自扶啖膿。須知，謂少財鬼少得飲食，非真如人間淨妙食，苟得廁坑糞穢，已似山珍海味了。多財鬼分三種：（一）得棄鬼，常得祭祀，所棄食故；（二）得失鬼，常得巷陌，所遺食故；（三）勢力鬼，具威德勢力，常得人間祭祀。譬如人間所供城隍、

土地、王爺，乃至一般神祇，均屬此類。諸類餓鬼，居徧諸趣，隨所生處，而受其形，或居海渚，或在山林，或似人形，或似獸形，亦自差別。其壽有五百歲，却以人間一月為一日計。

約「苦厄」言：以業力因緣，不聞漿水之名，所見清水，皆成膿血，不得飲食，饑渴難當，且常為刀杖驅逼，故恐怖非常。此皆前世諛誑心意，造作下品十惡，感此道身。

## 五、畜生⑥

畜生，梵語底栗車，亦云傍生⑦，以其形傍（身多橫住），行為亦傍（心多不正），故云傍生。

約「類受」言：此道眾生，包含甚廣，舉凡飛禽走獸，羽毛鱗介，或四足多足，有足無足，水陸空行，皆攝屬之。就其出生，分為四大類：（一）曰胎生⑧，例如牛馬等，在母胎中，含藏而出。（二）曰卵生⑨，例如鵝鳥孔雀，依殼孵生。（三）曰濕生⑩，例如蛤蟲飛蛾，藉濕穢暖氣而生。（四）曰化生⑪，如龍等，無而忽有，唯依業力，變化而生。若論壽命，有朝生而暮死，有春夏生而秋冬死，乃至經千百歲而後死者，千差萬別，而其身形享受，亦多懸殊不等。

約「苦厄」言：或苦役、或充食、或人殺、或互瞰，其苦無窮。近代西方學者有言：「

弱肉強食、物競天擇」，可謂說中畜道實況。總因前生愚痴貪欲，作中品五逆十惡，感此道身。

## 六、地獄⑫

地獄，梵語泥黎，翻為苦具，乃造惡眾生，受苦器具，又因居處地下，故名地獄。

約「類受」言：共有三類，（一）根本地獄，即八寒八熱地獄；（二）近邊地獄，即十六遊增地獄；（三）孤獨地獄，即山間、水中、曠野三處地獄。其形體壽命，受苦輕重，隨各差別。其中以阿鼻地獄受罪最劇。總由造作上品五逆十惡，感此道身。

阿鼻，譯名無間，為八大根本地獄之一，具五種無間故。（一）者趣果無間，終此身已，墮於彼，不經中陰故；（二）者受無間，受苦無間斷，中無樂故；（三）者時無間，決定一劫（指中劫），相續不斷故；（四）者命無間，一劫之中，壽命不絕，縱經剝割烹煮，肢體糜爛，然以三業因緣，冷風吹活，無間斷故；（五）者形無間，地獄縱廣八萬由旬，眾生身形亦八萬由旬，十無少間，一人多人，皆遍滿故。

若論壽命，以八熱而言，初等活地獄，壽同四王天五百歲，而以四王天五百歲為一日計，即當人間千二百五十萬歲；二黑繩地獄，壽同忉利天一千歲，而以忉利一千歲為一日計。

即當人間一億歲。如是隨六欲天遞增，乃至阿鼻，壽一中劫。其苦壽如此，能不畏哉？

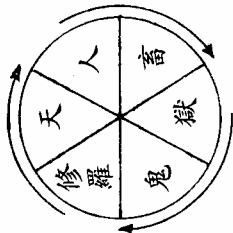
約「苦厄」言：或火坑、或堅冰、或刀山、或劍樹、或碾磑、或湯鑊、或沸屎、或合山等諸多苦具，繁多難述。以沸屎言：在一大熱沸屎河中，驅令人中，內有利嘴蛆蟲，或從鼻孔入，則腳底出；或從足下入，則口中出。既穢且臭，熱惱加刺，苦何以堪？

## 乙、互相輪迴

上面六大種類有情，所以名「六道」者，道猶路也，是能通義：謂六道中衆生，輪轉四

三善道喻頭出……

迴  
輪  
相  
互



↑ 血途  
↑ 火途  
↑ 刀途

……三惡道喻頭沒

生，循環三界，互相通達，故名爲道。這即一般常稱的「六道輪迴」。輪迴的情形，各隨業力，或人變鬼、或獄升天，有如圖示。古人說：「鑽馬腹，入驢胎，塗炭曾經幾度回，或時天帝殿前過，或向閻君鍋裏來」那有定算？昔忉利天上帝，尚且不免要入陶家變驢（如法句譬喻經），何況其下的凡夫？

關於六道輪迴的道理，在釋典中，以十二因緣說得最爲透闢（參考第五講中所說）；若儒書中，易經云：「精氣爲物，游魂爲變」，「方以類聚，物以羣分」等，亦可知其少分。至於六道輪迴的事實，但具天眼宿命二通者，於一一衆生自何道來？往何道去？自可了了悉見；若是未具二通，只要廣覽諸史，亦不難獲多實證。惟其既不研經，又未讀史，且不信聖言量者，方一味懷疑排斥。

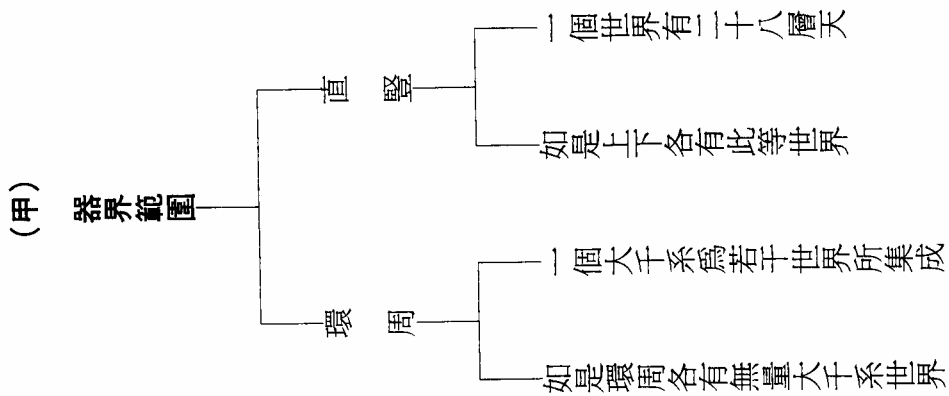
此六道中，天人修羅三道，以因中多爲善故，果報亦勝，名三善道；鬼畜地獄三道，以因中多爲惡故，果報則劣，名三惡道。其三惡道，又稱三途，途含二義：一是途炭，取殘害義，此中衆生，多受殘害；二是途道，取所趣義，爲造惡衆生，所趣向處。一曰刀途，即餓鬼道，常爲刀杖，所驅逼故；二曰血途，即畜生道，必經流血而死故；三曰火途，即地獄道，上下四方，一片火海故。

又，六道的凡夫，或升三善道，或墮三惡道，經上喻曰「頭出頭沒」；謂整個三界六道，就如一大苦海，海中業浪，翻騰洶湧，前浪剛把吾人打出海面，那知一口鮮氣尚未吸足，後浪隨來，又將吾人打沉海底。如此，有時頭出，有時頭沒，總是離不開這一大苦海，這就是吾人的有情環境啊！

## 【註釋】

- ① 有情：有情識之動物也。即指衆生而言。
- ② 天道：六道之一，亦名天趣。欲界有六重之天，並色界無色界之諸天是也。其依處在諸趣之頂，且身有光明，果報最勝，故謂之天。為有情輪迴之道途，故謂之道。趣者所趣向也。
- ③ 人道：六道之一，人界也。人界者，以五戒善因而趣之道途，曰人道。
- ④ 阿修羅道：六道之一，修羅道也。多由瞋、慢、疑之三因而生。
- ⑤ 阿修羅：又作阿須羅，舊稱阿修羅。譯曰無端，容貌醜陋之義。又曰無酒，其果報無酒之義。新稱阿素洛。譯曰非天，其果報勝似天而非天之義。為常與帝釋戰鬥之神。六道之一。八部衆之一。是屬於鬼神之類。
- ⑥ 畜生：又曰傍生。為畜養之生類，故名畜生。一切之世人，或為噉食，或者驅使畜養此生。傍生者，言為傍行之生類也。
- ⑦ 傍生：佛家言畜生日傍生。上自龍獸禽畜，下及水陸昆蟲，皆是業輪惡趣，非人天之正道，故曰傍生。
- ⑧ 胎生：四生之一。如人類在母胎內完具身體而生者。
- ⑨ 卵生：四生之一。如鳥在卵殼成體而後出生者。
- ⑩ 濕生：四生之一。又作寒熱和合生。如蟲依濕氣而受形者。
- ⑪ 化生：四生之一。謂依托無所，唯依業力而忽然生起者，如諸天、諸地獄及劫初諸衆生皆是也。
- ⑫ 地獄：梵語曰那洛迦、泥犁等。譯為不樂、可厭、苦具、苦器、無有等。其依處在地下，因謂之地獄。共有三類：一、根本地獄，八大地獄及八寒地獄也。二、近邊地獄，十六遊地獄也。三、孤獨地獄，在山間曠野樹下空中等。

# 宇宙器界概說

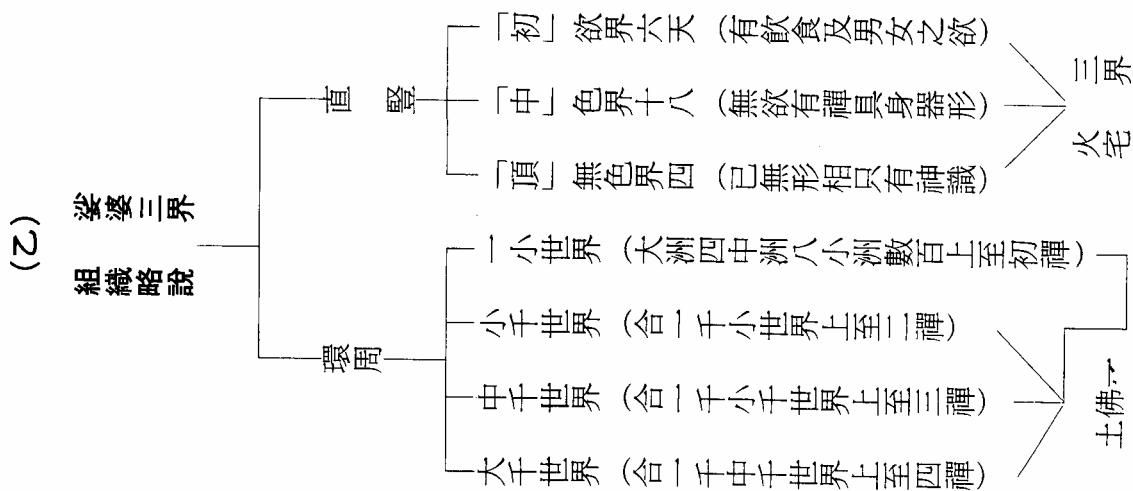


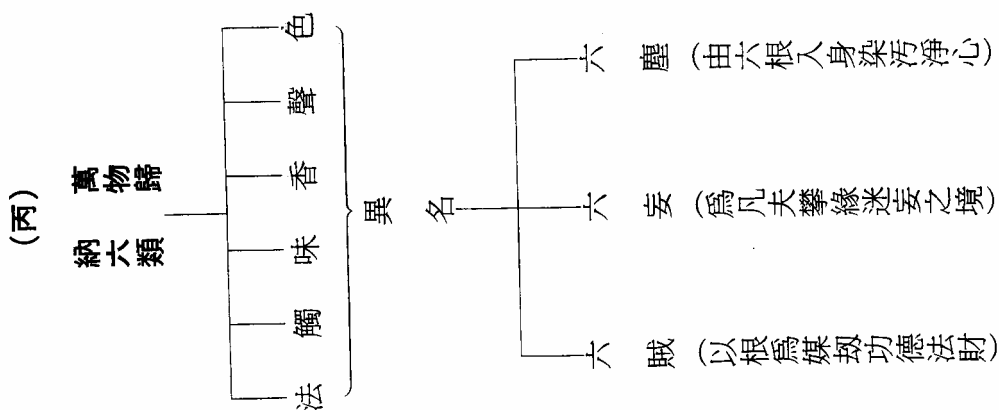
宇宙器界概說

七九

佛學十四講

八〇





器界，即指有情眾生所依持之國土，和所資用之器物而言，或名器世間，或名器世界。

不論國土和器物，據實言之，都是有情各自之一切種識之所變所緣。然有情之種類繁多，且境界懸殊，故所變緣之器界，自是多式多樣；例如人類所見之江河，餓鬼則見為猛火糞穢，天人則見為金銀琉璃，而魚蝦則視同烟霧空氣。即就人類一道而言，雖以衆同分（同類之性）故，業果相似，所見略同；而隨著時地俗情學說之異，其說法亦多不同。所以，古來講佛學者於此每多爭論，亦最易致人生疑。

其實，佛陀說法，旨在令諸有情明了本體之實相，而實相不可詮說，唯隨順各類有情機感作各種方便導歸，故有隨自意語，隨他意語，隨自他意語等。若知佛陀「四悉檀」之施設，則二千年前在印度之隨他意語，與二千年後之俗情學說，有不相符處，自是意料中事，則一切爭論疑惑，自然冰釋。且今日公認之俗情學說，亦非即確立不移之真理；設使佛陀更來示現，當又是另一番之隨他意語。要之，佛陀不論何時何地對何類眾生之隨他意語，皆為導引眾生悟入實相之方便，此即佛法之微妙殊勝處。

然則，學佛者只要一味以「聖言量」作依歸，深信不疑，而不妨於今日之俗情學說，作適當之調整會通，自然於「世界悉檀」得歡喜之益，於「各各為人悉檀」得生善之益，於「

對治悉檀」得破惑之益，於「第二義悉檀」得悟入實相之益，而毋須興疑經、改經之妄動，造謗佛、謗法之逆罪也。今乃本此原則，略述佛陀對人間所說之器界。

## 甲 器界範圍

大略言之，約直豎說：一個「世界」❶（指大千系世界），有二十八層天，如是上下各有此等世界。約環周言，一個「大千系」世界，為若干小世界所集成，如是環周各有無量「大千系」世界。

例如吾人所居之大千系世界，名曰「娑婆」（或譯索訶，是堪忍義，此土衆生，堪忍三毒煩惱，不忍出離故名）。本來方無定位，姑且以人類俗情，依日、地之關係，假設東、西、南、北之「四方」，東南、東北、西南、西北之「四維」，和上、下，共為十方。而如娑婆世界者，十方各有無量之世界，且一一各有其名。如東方有阿閼佛世界，西方有阿彌陀佛世界，南方有寶勝佛世界，北方有成就佛世界等。根據華嚴經世界品所示：有「世界種」名普照十方熾然光明：分二十重，其中第十三重最中央之世界即吾人所居之娑婆，即有十三佛刹塵數世界圍繞；而如此二十重佛刹之「世界種」者，十方又各有微塵數世界圍繞。其中一

宇宙器界概說

八三

佛學十四講

八四

一世界，或淨或穢，或大或小，或優或劣，固非一概，而虛空中之器界無量無邊，重重無盡，則可斷言。此由今日天文學之發達，推知「太陽系」、「銀河系」，乃至「星羣」之無盡，更可相互發明。若有不同者，則後者大部分尚為依推理所作之假定，而前者乃是佛陀依一切種智親證之現量耳。

今為進一步明瞭世界組織之概況，乃就近取譬，即以娑婆世界為例，本諸經論所說，作一略引。

## 乙 娑婆三界組織略說

先約直豎言：二十八層計分三界：初為「欲界」有六層天，依次為：四王天、忉利天、夜摩天（時分天）、兜率天（知足天）、化樂天、他化自在天。據經上言，四王天居須彌山腰，忉利天居須彌山頂，五趣雜居衆生則居須彌山下之諸星球上，而總為欲界範圍。此界衆生，皆有男女、飲食之欲，世間書上亦云「食色，性也」，故名欲界。中為「色界」，包括四禪❷十八層天，即初禪❸三天：梵衆天、梵輔天、大梵天。二禪❹三天：少光天、無量光天、光淨天。三禪❺三天：少淨天、遍淨天、無量淨天。四禪❻九天：無雲天、福生天、廣

果天、無想天、無煩天、無熱天、善見天、善現天、色究竟天。此範圍衆生，具諸禪定，雖有身器形色，由業果化生，無有男女陰陽性別，但以禪悅滋養身心，已無男女飲食之欲，故名色界。頂爲「無色界」，包括四層天，曰空無邊處天、識無邊處天、無所有處天、非想非非想處天。此範圍衆生，依四空定，不但無男女飲食之欲，亦無業果所生身器諸形色（只有空果色），故名無色界。須知，前二界有形器，無色界無形器，無形器者卽如虛空，遍於前二界中，統爲娑婆三界。此之三界，卽爲六道凡夫所居，生死流轉，穢惡充滿，故法華經喻爲火宅<sup>7</sup>，爲不安穩處也。

次約環周言：一蘇迷盧系，卽以須彌山爲中心，山外圍繞有七重金山，七重香水海，四圍有一大鐵圍山；其中有四大部洲（東勝身洲，西牛貨洲，南瞻部洲、北俱盧洲），並八中洲<sup>8</sup>，數百小洲等集合而成。

若以今日俗情學說會通，經論所稱部洲，實指虛空中之星球而言，而吾人所居之南瞻部洲，亦卽指地球而言。（約地球言，四周是海，中間是陸地，甚符「洲」字之義。）而俱舍論上所說蘇迷盧系，亦如今之所稱「太陽系」。而所謂七重金山，似卽指星球運轉之軌道言（以地球人，見日星等，皆仰望而見，仰望之中，似從下而至上，輪軌層積，故喻之山）；

七重香水海，又似卽指軌道與軌道間之空氣以太言。而此蘇迷盧系，乃爲日之光熱攝力所及，亦卽爲忉利天管轄範圍。過此以往，則非日之光熱攝力所及，已非地居天，而屬空居天矣。

由忉利天而外，器界範圍乃層層倍高倍廣增加：譬如倍高倍廣有夜摩天器界，乃至倍高倍廣有初禪天之器界；如是上上倍增，至大梵天遂爲「一小世界」之範圍。而合二千小世界，復倍倍高廣，上至二禪天，曰「小千世界」。而合二千小千世界，復倍倍高廣，上至三禪天，名「中千世界」。又合二千中千世界，復倍倍高廣，上至四禪天，名「大千世界」。因一大千世界，是積小千、中千、大千等三千而成，故又名三千大千世界；此卽爲色究竟天之大自在天之領土，亦爲一佛教化之域，故曰一佛土。統計應有百億太陽，卽有百億蘇迷盧系也。今之娑婆，卽釋迦牟尼佛教化之世界，而在華藏世界中，僅爲一世界種中之一世界，二十重中，居於第十三重也。

## 丙 萬物歸納六類

上已言有情依持之國土，而在國土之上，又有甚多有情所資用之萬物，以供有情衣、食

、住、行、康、樂等用者，亦自屬器界範圍。

今統收萬物，不外六大種類：一者色塵，即眼識所緣之一切形色境界；二者聲塵，即耳識所緣之一切聲音境界；三者香塵，即鼻識所緣之一切氣味境界；四者味塵，即舌識所緣之酸、甜、苦、辣等境界；五者觸塵，即身識所緣之冷、暖、滑、澀等境界；六者法塵，指意識所緣之前五識落謝影子等。

此六類境界，皆名塵者，塵是染污意，此六種境，能由六根入身染污淨心；亦名六妄，指為凡夫所攀緣之迷妄境界；亦名六賊，即以六根為媒，能劫吾人本性中之功德法財<sup>⑨</sup>也。蓋因「心本不生，因境有」，例如眼之見於色塵，以不知因緣性空，遂執為實我實法，而起貪瞋痴煩惱，此即染污淨心，劫功德財也。色塵如此，餘塵可知。

嗚呼！顛倒之凡夫，因迷惑之識，既自變此國土以居、自變此六塵<sup>⑩</sup>以用，亦復因此國土六塵而又起惑造業受苦，而猶不自知，俗云：作繭自縛者，寧非吾人之謂耶？

## 丁、人生宇宙略結

如上，第四篇講當前之人生，第五篇講三際之人生，第六篇講有情之宇宙，第七篇講器

宇宙器界概說

八七

佛學十四講

八八

界之宇宙。合此即是佛陀描述六道衆生之人生觀與宇宙觀之實況。

然此並非吾人正常之人生，亦非正常之宇宙。尅實言之，但因吾人有煩惱障故感此痛苦之人生，因有所知障故感此纏縛之宇宙；而吾人學佛目的，即為另求一極樂正常之人生與一自在正常之宇宙，此固須投以佛陀之法藥。然投藥之前，須先知病；上來四講只是佛陀之說病，吾人卻不可誤會為佛陀故作悲觀之談論也。

### 【註解】

- ①世界：世為遷流之義，謂過現未時之遷行也。（又有破壞，覆真之義）。界謂具東西南北之界畔。即有情依止之國土也。又曰世間。間為間隔之義，世之事物，個個間隔而為界畔，謂之世間。世間大要有二種：一、有情世間，二、器世間。
- ②禪：禪那之略。譯曰棄惡、功德叢林、思惟修等。新譯曰靜慮。屬於色界之心地定法也。今於欲界人中發得之，謂之修得。生於色界而發之，謂之生得。思惟而修得之，則名為思惟修。成就之心體，即為寂靜。有能如實慮知所對之境之用，故名靜慮。為一種定心之法。
- ③初禪：清淨心中，諸漏不動，名為初禪。即梵眾、梵輔、大梵三天。此三天，已不須段

食，故無鼻舌二識，唯有樂受，與眼耳身三識相應，喜受與意識相應。

④ 二禪：清淨心中，粗漏已伏，名為二禪。即少光、無量光、光音三天。此三天無前五識，僅有意識，因之惟有喜捨二受，與意識相應。

⑤ 三禪：安隱心中，歡喜畢具，名為三禪。即少淨、無量淨、遍淨三天。此三天，識受皆與二禪略同，但意識怡悅之相，較為淨妙。

⑥ 四禪：此天前五識俱無，亦無喜受，僅有捨受，與意識相應，名為四禪。即無雲、福生、廣果、無想、無熱、善見、善現、色究竟九天。

⑦ 三界火宅：三界之生死，譬如火宅也。法華經譬喻品曰：「三界無安。猶如火宅。眾苦充滿。甚可怖畏。常有生老病死憂患。如是等火。熾然不息。」

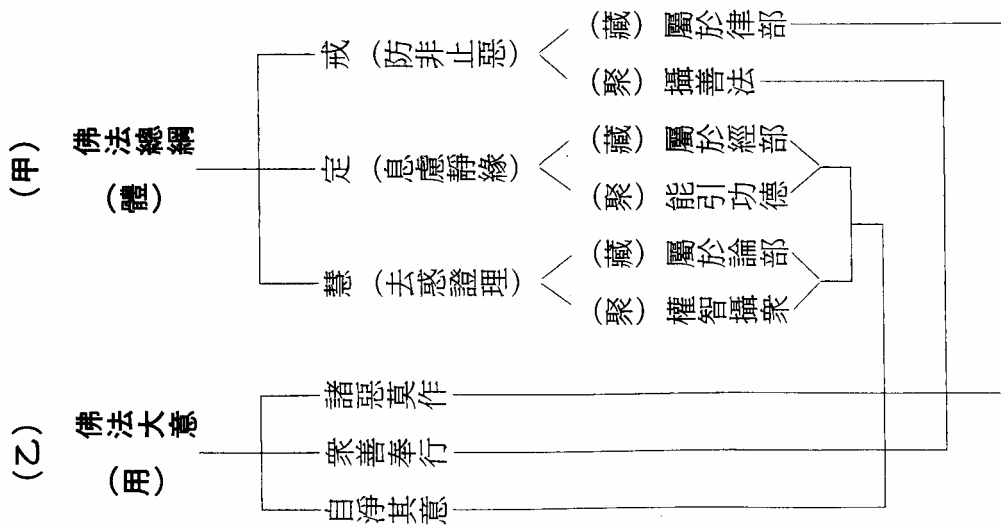
⑧ 八中洲：四大洲各有二中洲附屬之。名略之。

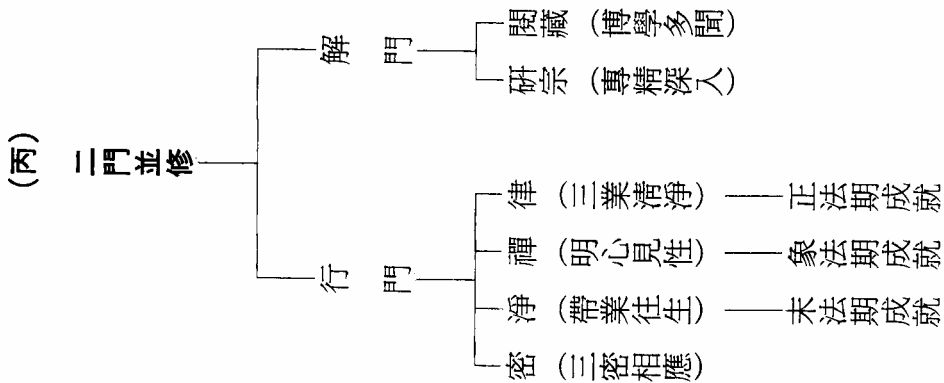
⑨ 法財：法能利潤如財，謂之法財。

⑩ 六塵：塵者染污之意。色、聲、香、味、觸、法之六境，由眼等六根入身之染污淨心者，故謂之塵。

【天專佛學講座第八講】

# 內容設施梗概





此篇講佛學內容，專指對治眾生煩惱的法藥言。佛是醫王，為度眾生，在這一代時教中，曾經說法四十九年，講經三百餘會，後由阿難尊者等諸大弟子結集經典，共三藏十二部，部帙浩繁，今日尋其設施①法門的用意，略述梗概②。

## 甲、佛法總綱

佛陀法藥，廣之雖有八萬四千，約之則不外三大綱領，曰戒定慧，此名三無漏學③，以能斷煩惱，能了生死，故稱無漏（漏喻煩惱）。這可說是佛法④的本體，若離此三，則非真正佛法。

戒即戒律。譬如家有家規，國有國法；修學佛法，則需持佛戒律，這是學佛的根本。因為持戒，才能防非止惡，清淨三業。三藏經典中，律⑤藏即屬於戒學，故曰「律規三業」，規範三業，非戒而何。然戒有禁止與勒令，禁止是消極的去惡，勒令是積極的為善，所以戒也包括一切的善法。

定⑥即禪定。禪是梵語「禪那」省稱，定是梵語「三昧」譯名。禪定要義，在於息慮靜緣，內須不打妄想，外要不亂攀緣，這卻是入道的樞紐。三藏⑦經典中，經⑧藏即屬於定學

，故曰「經詮一心」，一心即是定。若能入定，自可引發本性的功德；譬如盆水，擾動則混濁不清，靜寂則光明映照，衆生的心水亦然，所以定也包括一切的神通功德。

慧即智慧。智是決斷，慧是簡擇。這是學佛最終目的，開發智慧，就能去惑證理，所謂破諸煩惱，證真實理。三藏經典中，論藏即屬於慧學，故曰「論辨邪正」，辨析邪正，最能開發智慧。然智有實智、權智，達真實理是實智，用之權巧攝衆是權智，所以慧也包括一切的權智⑩。

須知，三學有其次第，必先持戒而後有定，若能入定自然開慧。故楞嚴經云：「攝心爲戒，因戒生定，因定發慧，是則名爲三無漏學。」

## 乙、佛法大意

整個佛陀教法，若要論其大意，則亦可以三句括盡，曰「諸惡莫作，衆善奉行，自淨其意」，這卻是說佛法的作用。

所謂「諸惡莫作」，是說凡妨害衆生，事無大小，皆不可去幹；而「衆善奉行」，則是說凡利益衆生，事無大小，皆當爲之。這兩句合起來，也就是戒學中禁止和勒令的旨意。至

於「自淨其意」一句，則是要使意業清淨無染；而禪定正是清淨意業的功夫，智慧卻是清淨意業的效果。所以佛法的本體和作用，恰可互相配合。涅槃經云：「諸惡莫作，衆善奉行，自淨其意，是諸佛教」，可見這是一切諸佛通行的教化。

傳記中有載：唐白香山居士曾經往參烏窠禪師，請問佛法大意，師即答以：諸惡莫作，衆善奉行。香山笑謂：若此二句，三歲孩童也能道得。師遂喝云：三歲孩童雖能道得，八十老翁卻未必行得。這段公案，對於學佛之人，實在可堪玩味！

## 丙、二門并修

至於學佛之人，想要明體而達用（體是戒定慧三學，用是諸惡莫作三句），則須講究「解行」並進。解是解了教理，行是如理修行；一者如目，一者如足，必須二門互相資助。

解門有二：（一）是閱藏，廣閱三藏教典，此在博學多聞。（二）是研宗，天臺、賢首、三論、唯識，擇其一宗，加以研究，此求專精深入。

行門分四：（一）是律宗，遵照佛制，淨除身口意惡業的方法。（二）是禪宗，主張不立文字，直指人心，見性成佛的方法。（三）是淨宗，主張四法念佛，帶業往生西方淨土的方法。（四）是密

宗，採取手結印、口念咒、意觀想三密相應，即身成佛的方法。

二門之中，解理不妨廣求多聞，行持則必專修一法。故昔有主禪淨雙修者，古德謂必深了實相以後方可，否則恐致禪淨俱破，初學者又不可不知。

但是，一佛出世，隨著道法的訛替，人根的轉變，概分正法、像法、末法<sup>①</sup>三時期，而法門修行的機宜，則自不一。根據經典，初正法時期，約五百年（一說千年），佛之法儀未改，有教有行，亦有證<sup>②</sup>果，此時持律堪可成就。次像法時期，約一千年，佛之法儀不行，而像似之佛法行，雖有教有行而無證者，此時則須加修禪定成就。後末法時期，約一萬年，佛法衰微，有教而無行，此時唯依淨土成就。故大集經云：「末法億億人修行，罕一得道，唯依念佛，得度生死。」然則，吾人今距佛滅度，已逾二千多年，其末法之時乎！修淨土之機乎！

### 【註解】

①設施：規畫施行也。

②禪概：大略也。

③三無漏學：學佛人可通學者有三。一、戒學，戒者禁成也，能防禁身口意所作之惡業者

。二、定學，定者禪定也，能使靜慮澄心者。三、慧學，慧者智慧也，觀達真理而斷妄惑者。戒學者律藏之所詮。定學者，經藏之所詮。慧學者，論藏之所詮。依戒而資定，依定而發慧，依慧而證理斷惑。因位之修學，過此三者，果上則無學也。

④佛法：佛所說之法。八萬四千之法藏是也。又佛所得之法，法界之真理是也，又佛所知之法名佛法，一切諸法及佛法也。

⑤律：梵語優婆羅叉。有二解。一就教論，詮量名律。二、就行辨調伏名律。

⑥定：定止心於一境，不使散動曰定。

⑦三藏：經律論也。此三者各包藏文義，故名三藏。經說定學，律說戒學，論說慧學。

⑧經：梵語修多羅之譯意，又曰契經。三藏之一。即佛所說之教法也。契經者契謂契理契機，經謂貫穿攝化，即契理合機之經。（貫穿謂貫穿諸法，攝化謂攝化衆生）。

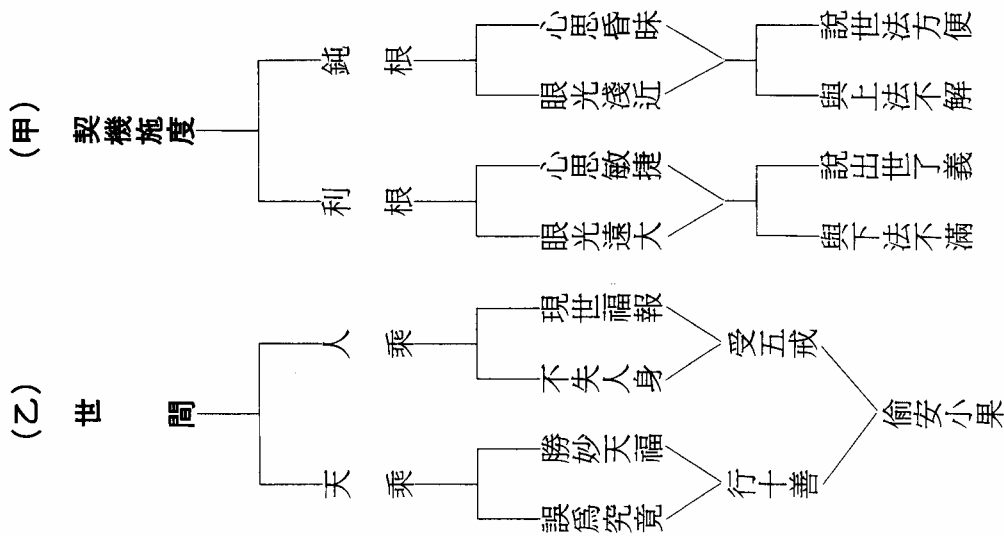
⑨論：佛自論議問答而辨理也。而佛弟子論佛語，議法相，與佛相應者，亦名論。

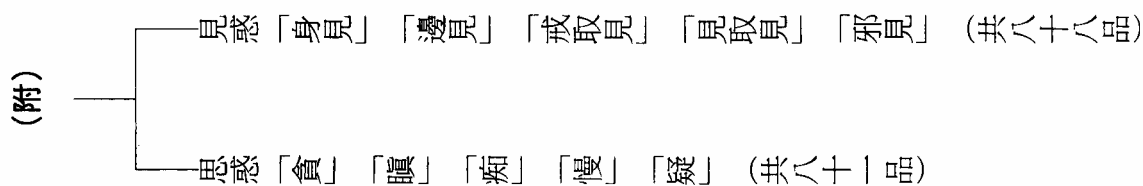
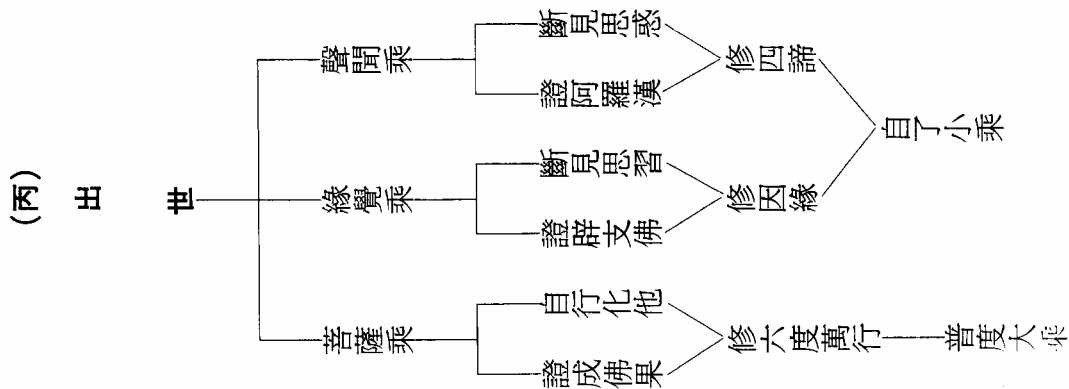
⑩權智：達於諸法之實相，為如來之實智，達於其權法之差別，為如來之權智。實智者體也。權智者用也。如來成佛之本體，在於實智，一代教化之妙用，存於權智。

- ⑪ 正像末：凡一佛出世，則以其佛為本，立正法、像法、末法之三。一、正法，正者即證也，佛雖去世而法儀未改，有教有行，有正得證果者，是為正法時。佛滅度後一千年間為正法期。二、像法，像者似也，訛替也，道化漸訛替，而真正之法儀行儀不行隨而無證果者，但有教有行，而像似之佛法行，此時謂之像法時。正法後一千年間為像法期。三、末法，末者微也，轉為微末，但有教而無行，無證果時，是為末法時，像法後一萬年間為末法期。過此末法後，即為滅法時。
- ⑫ 證：無漏之正智，能契合於所緣之真理謂之證。

【天專佛學講座第九講】

# 方便五乘解脫





上篇佛法內容，譬世藥味；此篇方便五乘，譬世藥方。藥味性質，須固定而不變；藥方輕重，則隨人而開設。佛陀說法宗旨，總為眾生解脫①生死大事；然歸元雖無二路，方便②却分多門，故今日論五乘③佛法。

### 甲、契機施度

佛陀教典，稱為契經，不但要上契如來之理，而且要下契眾生之機。古德云：說法不契機④，等於閒言語。故契機與否，尤為要緊。

眾生根機，由宿生栽培之淺深不同，致今生修學之利鈍乃異。其鈍根者，心思昏昧，有聞亦多不解；且眼光淺近，只圖當前利害；故惟可為說「世間法」，先作方便接引；若與上等法，將無法接受，所謂中人以下，不可與語上也。其利根者。心思敏捷，或聞一以知十；且眼光遠大，兼顧過未因果，則須為說「出世間法」，直令究竟度脫；若與下等法，則必不滿其意，所謂中人以上，可與語上也。如是應病與藥，契機施度⑤，故或種（令種善根）或熟（令善根成熟）或脫（令究竟解脫），一一皆無空過者也。

## 乙、世間法——人天二乘

世間法⑥，包括人天二乘。即對鈍根⑦者，為說人乘；對鈍利根⑧者，為說天乘。乘者，本是運載之具，如舟車等，今喻指一切佛法，佛法能運載凡夫到聖地，故亦曰乘。

人乘者，譬如校制中幼學之低班，只講究最基礎做人之條件。因彼但知求現世之福報，如長壽富貴康寧等，故即為說做人道理，教以受持「五戒」⑨，站住人格，將來可保不失人身。

天乘者，譬如校制中幼學之高班，兼論升天方法。因彼希圖勝妙天福，如自然衣食，珍寶宮殿等，故即為說升天道理，教以實行「十善」，並世間禪定（四禪八定），將來遂可依其行善禪定之淺深，而趨升高下諸天。

須知：在三藏教典中，凡說持戒布施禪定（四禪八定）之法，即為人天乘攝，此乃佛陀權為鈍根者，免墮三途而設，故不出三界，非真正解脫。甚至升到非想非非想天，壽雖長達八萬大劫，命終仍復輪回。故永嘉大師證道歌云：「著相布施升天福，譬如仰箭射虛空，勢力盡箭還墜，招得來生不如意」，故此只是生滅世間之偷安小果，不可誤為究竟法門。

## 丙 出世間法——聲聞緣覺菩薩三乘

出世間法⑩，則指超出三界、永離生死之究竟學問。此又分三：曰聲聞乘、緣覺乘、和菩薩乘。即對小乘根性者，說聲聞乘；對中乘根性者，說緣覺乘，對大乘根性者，說菩薩乘。

聲聞⑪乘者，譬如校制之小學；因聞佛之聲教，明了苦空無常道理，修「四諦」法，斷見思惑，而證阿羅漢果，故曰聲聞乘。見思惑者，三界內生死根本，分見惑與思惑；見惑，又名見所斷惑，是迷理（諦理）之惑，以見道時，見真諦理，能斷此惑；思惑，又名修所斷惑，是迷事（事境）之惑，須修道位中，重慮緣真，方斷此惑。詳分見惑有八十八使、思惑有八十一品；見惑八十八使，是約十使對三界四諦而論；思惑八十一品，是約貪瞋痴慢對三界九地而論（欲知詳細品目，可參明倫一三一期天臺教觀簡介文中所列）。今且略釋「十使」名義，以助心觀：(一)身見：五蘊非我，計我我所。(二)邊見：於五蘊身，執斷執常。(三)戒取見：無益苦行，非因計因。(四)見取見：外道得益，非果計果。(五)邪見：不信三寶，撥無因果。此五執見曰五利使，以惑性銳利，遇境輒生分別，且時刻有之，故曰利使。(六)貪：心於順

境，而生貪著。(七)瞋：心於逆境，而生瞋恚。(八)癡：諸法事理，心不明了。(九)慢：恃己本領，輕凌他人。(十)疑：諸法事理，心不決定。後五種名曰五鈍使，以惑性較鈍，由推前利使而生，如於順己五見上起貪著、於違己五見上起瞋恚等，故曰鈍使。阿羅漢者，聲聞乘之極果，含有三義：(一)殺賊義，破身口諸惡，殺盡見思煩惱賊；(二)應供義，斷惑道高，堪受人天供養；(三)無生義，永入涅槃，不復分段生死。須知聲聞之人，但期出苦，為自了漢，無化他志，故為小乘。

緣覺乘者，譬如校制之中學；此人根性稍利，稟佛「十二因緣」教法，修道覺悟，斷見思惑，更侵習氣，而證辟支佛果，故曰緣覺乘。辟支佛，即譯曰緣覺，已如上所說；又曰獨覺，以生無佛之世，無從聞法，因宿世修學力故，觀飛花落葉，而獨自悟道者，故稱獨覺。習氣者，謂煩惱之習慣氣分，如器中臭物，物雖除而臭氣尚在。故涅槃經云：「聲聞緣覺有煩惱習氣，謂我衣、我鉢」，此即見惑之習氣；而大智度論中所引「舍利弗之瞋、畢陵伽之慢、難陀之貪」，則是思惑之習氣。須知，緣覺之人，雖不益物，猶能導利部屬，故為中乘。

菩薩乘者，譬如校制之大學；此人根性大利，從初發心，即具廣大誓願，修行「六度」<sup>12</sup>

萬行<sup>13</sup>」，普度眾生，經三大阿僧祇劫，證成佛果，故為大乘。菩薩者，具云菩提薩埵，譯曰覺有情，以能自覺，又能覺悟一切有情也。佛果細分有四：藏教佛果與通教佛果，但斷見思，與聲聞緣覺齊；別教佛果，則兼破塵沙，更除十二品無明，遠超聲緣之上，圓教佛果，則盡除四十二品無明，而得究竟<sup>14</sup>解脫。

當知：佛法而曰五乘，或三乘（聲聞、緣覺、菩薩），或二乘（大乘、小乘），皆是佛陀方便施設，其實但一佛乘耳，故法華經云：「唯有一乘法，無二亦無三。」蓋一切眾生皆有佛性，皆堪成佛，然以根性不等，不得已曲為說二說三為五，而無非作究竟成佛之梯航。所以釋尊四十九年說法，其中番番調停，次次陶鑄，待到法華會上，眾生機熟，即為開權顯實，會三歸一，然後一一法皆成佛法。吾人研習佛學，固當洞悉佛陀之真實用意，亦須明白佛陀之方便辦法。下面乃依五乘次第，分別詳述其修行法門。

### 【註釋】

①解脫：離縛而得自在之義。解惑業之繫縛，脫三界之苦果也。

②方便：有二釋：一、對般若而釋，謂達於真如之智為般若，謂通於權道之智為方便。權道乃利益他之手段方法，依此釋則大小乘一切之佛教概為方便。二、對真實而釋

，謂究竟之旨歸為真實，假設暫廢為方便，故又曰善巧，或曰善權，即入於真實能通之法也。利物有則云方，隨時而施曰便。又方者方法，便者使用，便契於一切眾生之機之方法也。

③五乘：乘者乘載之意，以名行法，乘行人使各到其果位之意。有一乘乃至五乘之別。五乘者：一人乘，乘五戒之行法而生於人間者，二天乘，乘十善之行法而於天上者。三聲聞乘，乘四諦之行法而到阿羅漢果者。四緣覺乘，乘十二因緣之行法而到辟支佛果者。五菩薩乘，乘六度之行法而上於佛果者。此通途之五乘也。

④契機：上契佛理，下合眾生之根機。

⑤度：渡也，生死譬海，自渡生死海又渡人，謂之渡。又梵語波羅密，譯曰度，言到彼岸。即度生死海到涅槃岸之義。

⑥世法：世諦之法，世間之法，因緣生之法，可毀之法，皆云世法。（世諦為世俗人所知之道理。）

⑦鈍根：愚鈍之根機，不堪成就佛道者。

⑧利根：銳利之根機，能速疾成就佛道者。

⑨五戒：殺生、偷盜、邪淫、妄語、飲酒之制戒。

⑩出世：超出世間，入於涅槃，謂之出世。出世間法則為出離有為迷界之法。

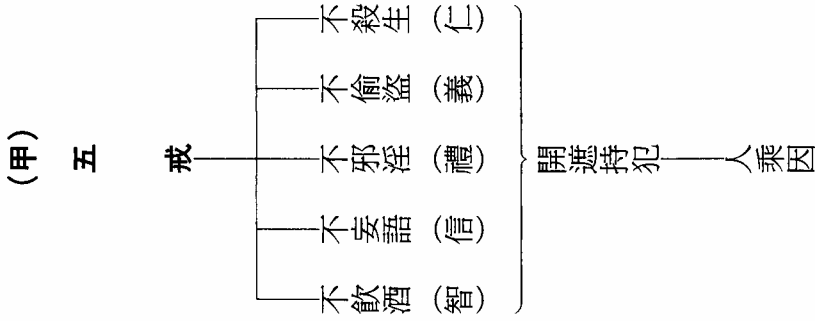
⑪聲聞：為佛之小乘法中弟子，聞佛之聲教，悟四諦之理，斷見思惑而入於涅槃者也。是為佛道中之最下根。

⑫六度：六波羅蜜也。一、布施、二、持戒、三、忍辱、四、精進、五、禪定、六、般若（詳如十二表）。

⑬萬行：一切之修行也。

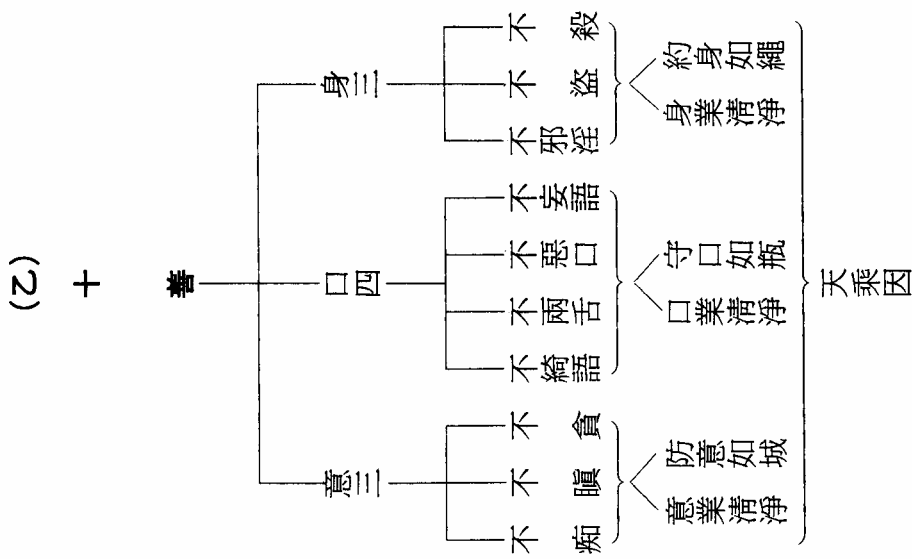
⑭究竟：事理之至極也。

# 五戒十善



五戒十善

一〇九



佛學十四講

一一〇

(丙)

應

辨



五戒十善

一一一

佛學十四講

一一三

五乘佛法，上篇只是總標綱領名稱，此篇以下，則為別明條目內容。人天二乘，雖屬世法，卻為一切出世佛法的基礎；譬如今日幼教（如上篇喻），固未正式入學，已為所有大中小學教育的根本，故先為說「五戒」和「十善」。

## 甲、五戒

佛陀制戒，旨在防非止惡。眾生業緣，作善則昇，造惡乃墮；而一切惡中，此五為重，是三途因；是故，要保人身，五戒為急。

(一) **不殺生** 生指眾生，固非僅限人道一類；凡有情識，不論大小貴賤，莫不寶愛自己生命，故蚊虻螻蟻，亦皆偷生；殺則奪其生命，毀他正報，其業最重。然佛法根本教義，就在慈悲二字，慈是與樂，悲是拔苦；既殺物命，慈悲何有？故一切戒中，不殺為首。

學佛之人，知一切眾生，塵點劫來，往返六道，皆曾互為父母眷屬；且知一切眾生，皆有佛性，皆當成佛。經云：一切眾生，皆我過去父母，亦是未來諸佛。故不可殺，亦不當殺也。

世上殺業重者，多由世人貪恣口腹之欲。楞嚴經云：以人食羊，羊死為人，人死為羊，

如是乃至十生之類，死死生生，互來相瞰。古德亦云：千百年來碗裡羹，怨深似海恨難平，欲知世上刀兵劫，但聽屠門夜半聲。是故，學佛之人，思絕殺業根源，都倡戒殺茹素；所謂：一日不食肉，天下殺業無我分，能不勉哉！

其實，不但佛家主張戒殺，儒家亦然。故孔子講仁，又曰勝殘去殺，禮教啓誓不殺，而詩稱文王德及鳥獸昆蟲，此即戒殺之訓也。

**(三)不偷盜** 偷盜曰不與取。天地之間，物各有主，苟非吾有，一毫莫取；若不與而取，則侵人依報，即為偷盜。是故，學佛之人，必須素位而行，自食其力；居官則守廉潔，不貪分外之財；經商則講信實，不取秤兩之巧。乃至公家一墨一紙，不挪個人私用；路拾半絲半縷，盡付官府招領。

然則，佛家戒盜，亦即儒家倡義。義者宜也，分外之財，固非所宜，故孔子曰見利思義。其為戒盜，固毋須言。

**(三)不邪淫** 男女交媾，謂之淫欲，此是三界輪迴生死根本，故楞嚴經云：一切衆生皆以淫欲而正性命。若出家衆，志在斷欲證果，為人天師，其戒則曰不淫，乃一切淫事，皆所不許。若在家衆，則為傳續祖宗香烟，夫婦結婚，是人之大倫，固所許也；正式夫婦以外行淫

，即為邪淫，則所不許。

須知，行邪淫者，壞亂人倫，即以人身行畜生事，現生已成畜生，來生必變畜生也。且邪淫之人，所生兒女，稟其氣分，亦必不能貞潔；故淫人妻女者，人亦淫其妻女，因果如此，寧不戒哉？

是故，詩首關雎之篇，且多斥不好德而好美色，而孔子言：吾未見好德如好色者，是儒家亦戒邪淫也。

**(四)不妄語** 以欺誑心，說不實話，謂之妄語，此乃造一切惡業之前鋒。然於有說無，於無說有，君子尚且不恥；若學佛人，未證言證，未得言得，是大妄語，造無間罪，更所不許。

孔子曰：人而無信，不知其可？又曰：民無信不立。是儒亦戒妄語也。

**(五)不飲酒** 酒能亂性，令人昏醉無智，因而增過造惡，譬如昔有一人，獨居飲酒，忽見鄰雞，遂殺而下酒，鄰女來找，誑稱未見，因起染心，強而姦之。如是四罪並犯，故不許飲。禮制一飲百拜，孔子曰：飲不至醉。是儒亦戒飲酒也。然則，佛家之五戒，亦即儒家之五常（仁義禮智信），乃人倫之常道；是故，無論學佛與否，受戒也未，皆當遵守也。

須知，五戒之中，前四爲性戒（性者，定也不改爲義）佛未出世，本自有之，無論受與不受，犯則有罪，現受王難，死報三途。第五爲遮戒（遮者止也制止不作），飲酒之性，固屬無罪，卻能犯餘戒，故佛特遮止之；已受戒者，飲則咽喉是罪，未受者無罪。

復次，守此五戒，詳細又有開、遮、持、犯之不同。開者，許其作也；遮者，禁止去作，持者，守住不失；犯者，違犯不守。戒律中乃爲說明何事當開？（譬如世尊爲救商賈而殺生，因保野兔而妄語）何戒屬遮？云何奉持？乃至犯戒輕重、懺悔之法等，可見持戒非易，亦不呆板也。

## 乙、十善

十善是十條善業。佛陀教訓，無非勸人戒惡修善；而一切善惡諸事，歸納起來，不外此十條，這包括身有三、口有四、意有三，犯之則爲惡，守之則爲善。此與五戒不同者，五戒只重身口二業，十善則兼重身口意三業也。

身三業者，(一)不殺生：殺生指直接或間接殺害一切物命。(二)不偷盜：指檢取非本分應得之財物。(三)不邪淫：凡正式夫婦以外行淫，乃至正式夫婦，而不論時間、不管地處行淫，皆

五戒十善

一一五

佛學十四講

一一六

爲邪淫。但能約身如繩，不犯此三，就能使身業清淨；若進而能放生布施，修持梵行，其功德更大。

口四業者，(一)不妄言：說話虛假，矇騙衆生，即是妄語。(二)不惡口：說話粗暴，咒罵對方，即是惡口。(三)不兩舌：兩方挑撥，搬弄是非，即是兩舌。(四)不綺語：邪僻穢語，令心淫蕩，即是綺語。但能守口如瓶，不犯此四，就能使口業清淨。若進而能以誠實語、柔軟語、和諍語、質直語待人接物，規過勸善，其功德更大。

意三業者，(一)不貪：貪是貪愛五欲，迷戀不捨。(二)不瞋：瞋是少不隨意，便生怨恨。(三)不癡：癡是迷惑顛倒，不信因果。但能防意如城，不犯此三，自能令意業清淨；若進而觀身不淨，心生慈悲，解因緣法，其功德更大。

## 丙、應辨

粗略說來，固然持五戒之因，將來就可得人身之果；修十善之因，將來就可得升天之果。詳細辨之，因果並不如此簡單，蓋造因中有真偽（真，是真心戒惡修善。偽，是假裝別有企圖）、有純雜（純，是純粹求法。雜，是夾雜名利），有大小（大，是大菩提心，廣度衆

生。小，是狹小心量，做自了漢。） ，乃至互相轉變（如先真轉偽或由大變小）種種不同；故感果上就有正報之壽夭美醜智愚賢不肖，依報之貧富貴賤種種享受千差萬別。楞嚴經云：因地不真，果招紆曲。學佛之人，能不慎哉！

再者，造惡固有罪過，作善則有功德。然功德分有漏<sup>①</sup>和無漏兩種。若持戒修善，只知著相<sup>②</sup>求福<sup>③</sup>，欲圖將來人天果報，便是有漏功德；此則享福既盡，仍復輪迴，不了生死；若能三輪觀空，離相<sup>④</sup>去障<sup>⑤</sup>，則成無漏功德，將來就可斷惑證真，究竟解脫。若是學佛之人，既能嚴持五戒，策修十善，又知念佛回向往生，則現在即是娑婆之正人君子，將來定是樂邦之上善菩薩也。

### 【註解】

- ①漏：煩惱之異名也。漏為流注漏泄之義，三界之有情，由眼耳等瘡門，日夜流注漏泄煩惱而不止，故名漏。又煩惱現行，使心連注流散而不絕，故名漏。煩惱如漏器漏舍也。又漏失之義，煩惱漏失正道，故名。又煩惱使人漏落於生死，故名。
- ②著相：心情纏綿於事物而不離，謂之著。著相即執著於相而不離也。
- ③福：吉事如富貴壽考統稱曰福。

五戒十善

一一七

佛學十四講

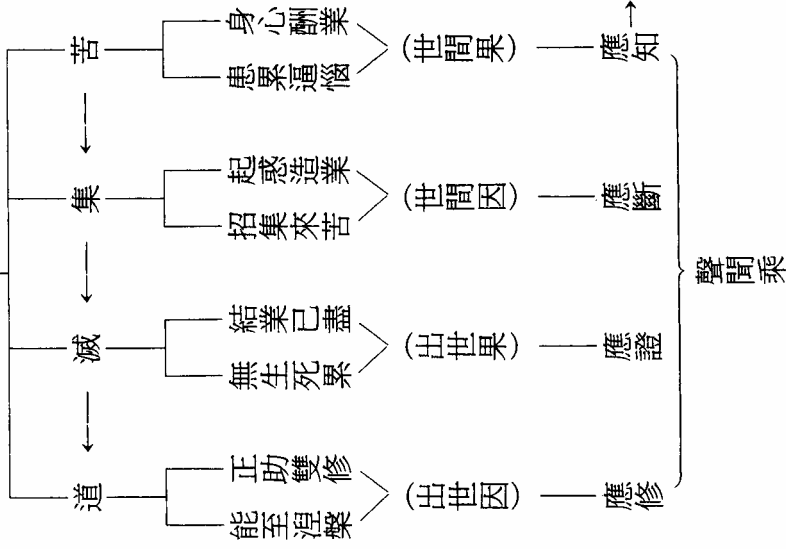
一一八

- ④離相：言離一切有為相也。
- ⑤障：煩惱之異名。煩惱能障礙聖道，故名障。

# 四諦十二因緣

(甲)

四諦



四諦十二因緣

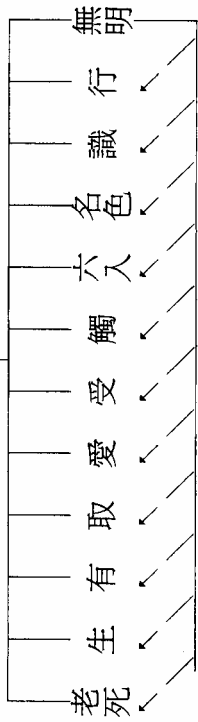
二九

佛學十四講

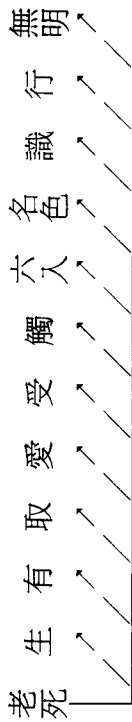
三〇

(乙)

十二因緣

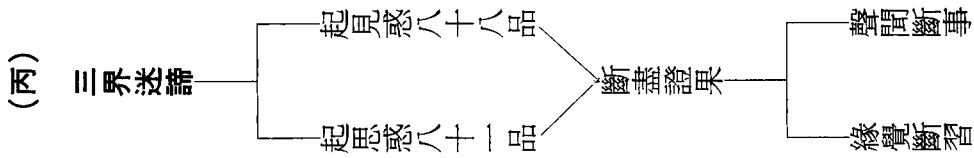


諦二集苦門死生轉流



還滅涅槃門滅道二諦

緣覺乘



四諦十二因緣

一一一

佛學十四講

一三三

次說聲聞乘的四諦法，和緣覺乘的十二因緣法。

## 甲、四諦

言四諦者，即苦、集、滅、道四種真理。因這四法，自性不虛，皆悉審實，故稱為諦。這是聖者所悟的真理，吾人依之而修，可以超凡入聖，故又名四聖諦。下面分別解釋：

一、苦諦：苦是逼迫性，痛惱之義，這是指眾生的身心（正報）和國土環境（依報）。三界眾生，依業受報，雖有不同的身心環境，卻都常為種種痛苦所逼惱，故說是苦諦。法華經云：「三界無安，衆苦充滿。」詳如第四講，有三苦八苦等；再簡單說，纏身的有老病死苦，擾心的有貪瞋痴慢苦，外界有天災人禍苦，死後有墮落惡趣苦。總言之，吾人生此五濁惡世中，其所感受，不論正報依報，都是憂患的、束縛的、逼迫的、苦惱的、無常的，所以說為苦諦。這是三界生死的果報。

二、集諦：集是招感性，招集之義，這是指眾生的見思二惑。因為眾生自心所起的見思煩惱，能驅使妄造一切惡業，而依業受報，自然招集來無盡的生死等苦，所以說為集諦。經云：「惑●與業俱，能招生死。」見思二惑，已在第九講中詳明；細分之，見惑有八十八使

，思惑有八十一品。這是三界生死的根源。

**三、滅諦：**滅是可證性，滅無之義，這是指小乘所證的涅槃。因為警聞聖者，只要證到涅槃的果位，就已滅盡一切煩惱惑業，永無生死的痛苦，所以說為滅諦。涅槃有兩種：一是有餘依涅槃，指三界惑業，雖已斷盡，而壽命未到，尚留報身者。二是無餘依涅槃，指惑業斷盡，又捨報身者。這是了脫生死的聖果。

**四、道諦：**道是可修性，能通之義，這是指小乘的正助道法。因為依此道法，正助雙修，即能從生死凡地通至涅槃聖地，所以說為道諦。正助道法，略則戒定慧，廣則三十七道品。這是了脫生死<sup>②</sup>的辦法。

綜觀四諦的道理，無非在說明世間的有漏因果和出世間的無漏因果。苦諦是世間生死的苦果，集諦是世間生死的苦因；滅諦是出世間解脫的樂果，道諦是出世間解脫的樂因。凡夫若無貪等集因，怎會招來生死的苦果；聖者若非精修道法之因，安得涅槃寂滅之果。果不離因，無因不感果。可見，世出世間一切諸法，均逃不出因果二字。

如果依照四諦的順序，應當先因後果，謂之「集苦道滅」，現在卻先果後因，說成「苦集滅道」，何以如此？原來這是佛陀教化衆生的一種善巧方便。因為果易曉而因難知，為容

易化導起見，所以先示苦相，令其厭離，次說業因，教他斷集；繼之，又先示涅槃<sup>③</sup>樂相，令彼欣慕，後教道法，使他修持。目的要使小機的衆生，能以知苦斷集，慕滅修道而已。

根據教史記載，四諦之法，是佛成道後，首先在鹿野苑，對五比丘等所說。當時共說三次，稱為「三轉法輪」；這是表示佛之說法，能以摧毀衆生的煩惱，碾平衆生的心地，運載衆生離苦得樂，轉凡成聖，喻如車輪之運轉，故稱轉法輪。一為示轉：講「此是苦，逼迫性；此是集，招感性；此是滅，可證性；此是道，可修性」。這是佛對上根之人，直接開示四諦的真相，令其一聞即悟。二為勸轉：講「此是苦，汝應知；此是集，汝應斷；此是滅，汝應證；此是道，汝應修」。這是佛對中根之人，初次聽法，不能直下承當，因此重為警省勸修，使其信受奉行。三為證轉：謂「此是苦，我已知；此是集，我已斷；此是滅，我已證；此是道，我已修」。這是佛對下根之人，一再不能信解，遂引己為證，以明非虛，使其破除疑慮。

## 乙、十二因緣

言十二因緣者，即指無明、行、識、名色、六入、觸、受、愛、取、有、生、老死共十

二有支，（意義已在第五講中說明）這是一切眾生涉歷三界輪回生死的由來。緣覺乘人即依此法門修行，覺悟無生之理，而證道果，名辟支佛。

其實，緣覺十二因緣法的內容，與聲聞的四諦法相同，但在名相上有開合之異而已。云何開合？謂無明、行、愛、取、有五支合為集諦，而識、名色、六入、觸、受、生、老死七支合為苦諦。觀十二因緣之智，即是道諦；滅除十二因緣，即是滅諦。既是內容相同，何故重說？這是為機宜不同的關係。比較言之，聲聞根鈍，故佛略說四諦法；緣覺根利，故佛詳開十二因緣法。

然則，云何觀修十二因緣法？原來，十二因緣有流轉門④、還滅門⑤兩種。緣覺之人，於此二門，逆順進研，因知因緣和合，諸法有生；因緣別離，諸法有滅；由觀此因緣生滅，了知萬法皆空，而證得真諦之理。下面將此二門分別解釋：

先說流轉門：這在說明六道凡夫輪回生死的相狀：凡夫之生死無盡，猶如水之流動不息、輪之旋轉不止，故稱流轉生死門。所謂「無明緣行，行緣識，識緣名色，名色緣六入，六入緣觸，觸緣受，受緣愛，愛緣取，取緣有，有緣生，生緣老死」。依次說明：因有過去「無明」不覺之煩惱所使，迷於聲色貨利中，處處顛倒取著，因而做出一切不合理的「行」為

來：既有過去所造業因，自然要牽引第八「識」總報主去投胎受報；有了業識投胎，自然組成「名色」之體形。有了形體，自然漸備「六根」。既有六根，自然能與外境接「觸」；接觸之後，自是對順逆境而感苦樂之「受」；既有苦樂感受，自要發生「愛」憎之心；既生貪愛，漸漸就會開展欲望之心，於是廣為追求妄「取」；既是妄取造作，自然「有」生死之因，要受業力支配；既有現在業因，自然未來要往六道中受「生」；既有生命，自然由「老」至「死」，不免種種憂悲苦惱。如是轉轉，依因感果，果上復造因，因果不昧，輪回無窮。

次說還滅門：這是指示聖者解脫生死之法門；聖者只要依法修行，最後就能滅除煩惱生死，還歸涅槃真性，故稱為還滅涅槃門。所謂「無明滅則行滅，行滅則識滅，識滅則名色滅，名色滅則六入滅，六入滅則觸滅，觸滅則受滅，受滅則愛滅，愛滅則取滅，取滅則有滅，有滅則生滅，生滅則老死滅。」略為解釋：因為探討生死的根源，所以會有「老死」之苦，則是由於投「生」之故；而所以會來投生，則是由於所造業「有」之故；如是步步逆推，乃至所以會妄作善惡業「行」，則是因有無始「無明」之故。所以要想無復「老死」，則當不去受「生」；而要不受生，則當不造「業」；要無業有，當不妄「取」；如是乃至要無諸「行」，則當破除「無明」煩惱。故知無明煩惱，是生死根本，譬如擒賊須先擒王，又如伐樹

先斬樹根；一旦無明滅除，則行隨著滅除；而行一滅則識亦隨滅；乃至不去投生，則自無老死憂悲苦惱。這即是還滅門的道理。

## 丙、三界迷諦

按三界內之凡夫外道，皆有無明煩惱，故不了真諦之理（亦是不明四諦道理），而有輪回生死。此界內之無明，專指見思惑言；不論聲聞緣覺，皆由斷此見思二惑，而證道果。

其聲聞聖者，依四諦法修行，漸斷見思二惑，故其果位，依斷惑之淺深，共分四階段：

(一)初果「須陀洹」，譯為入流，謂預入聖人之流。用八忍八智之無漏十六心頓斷三界八十八使見惑盡。從此不墜惡道，任運七番生死，而證阿羅漢果。(二)二果「斯陀含」，譯為一來，又進斷欲界九品思惑之前六品，因尚有後三品未斷，必須還到欲界來受生一次，故名一來。(三)三果「阿那含」，譯為不來，已進斷欲界後三品思惑盡；既無欲界煩惱之因，則無欲界生死之果，故不再來欲界中受生；而居色界第四禪之五不還天中，專志用功，以進斷上二界思惑，名為不來。(四)四果「阿羅漢」，譯為無生，三果聖人又斷上二界思惑七十二品盡，到此見思二惑都已斷盡；生死之因既無，生死之果自亡，故永不再受三界生死，名為無生。經云

：「我生已盡，梵行已立，所作已辦，不受後有。」此即是小乘之極果。

若是緣覺聖者，則依十二因緣法逆順觀行，頓斷見思二惑，所以不另分列果位。且聲聞緣覺，雖是同斷見思，同證偏真；但聲聞根鈍，只斷正使，不侵習氣，譬如燒木成炭，尚留餘燼；而緣覺根利，非但正使，兼斷習氣，譬如燒炭灰，更無餘燼。

關於煩惱習氣，茲舉二公案為證。大論云：「舍利弗往昔為蛇，曾害國王，醫人收蛇，令吸毒氣，若不吸者，即須入火。蛇思了云：我毒已放，云何更吸，即入火死。以由善惡不相妨故，故得聖果。」這就是舍利弗猶有瞋之習氣。又「畢陵伽一日渡河，因其水急，叱曰：小婢駐流。河神詣佛白言：畢陵慢我。佛令懺悔，畢陵喚云：小婢來，我與汝懺悔。眾笑懺而更罵。」原來畢陵伽五百世曾作婆羅門，又見河神宿生曾為己婢，所以開口閉口仍然不忘高傲口氣，此即是畢陵伽猶有慢之習氣。當知，舍利弗和畢陵伽，皆是佛之大弟子，早斷見思煩惱，而其習氣尚且今生未了，可見斷惑還真不是一件容易之事啊！

### 【註解】

①惑：迷妄之心，迷於所對之境而顛倒事理謂之惑。貪瞋等煩惱之總名。

②生死：一切衆生惑業所招，生者死，死者生也。楞嚴經三曰：「生死死生，生生死死，

如旋火輪。」

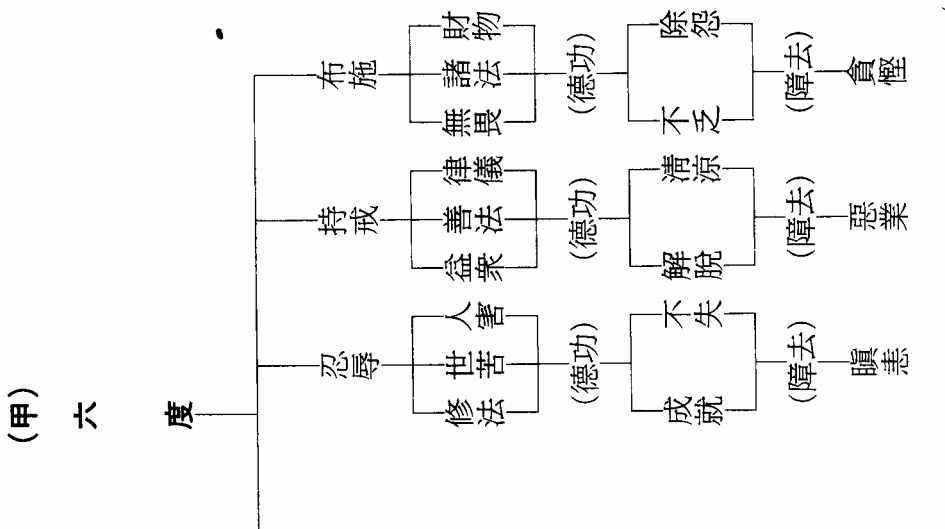
③涅槃：為聖者所證的究竟境界（即解脫安穩的境地）。譯為滅，滅者滅煩惱故，滅生死故。

④流轉門：對還滅門之語。無始以來，無明煩惱，作善惡之業，感苦樂之果，即惑業苦次第緣之迷之因果也。四諦中苦集二諦為流轉門，滅道二諦為還滅門。

⑤還滅門：對於流轉而言。滅者涅槃也。造業受生死之果，謂之流轉而修道證涅槃謂之還滅。

【大專佛學講座第十二講】

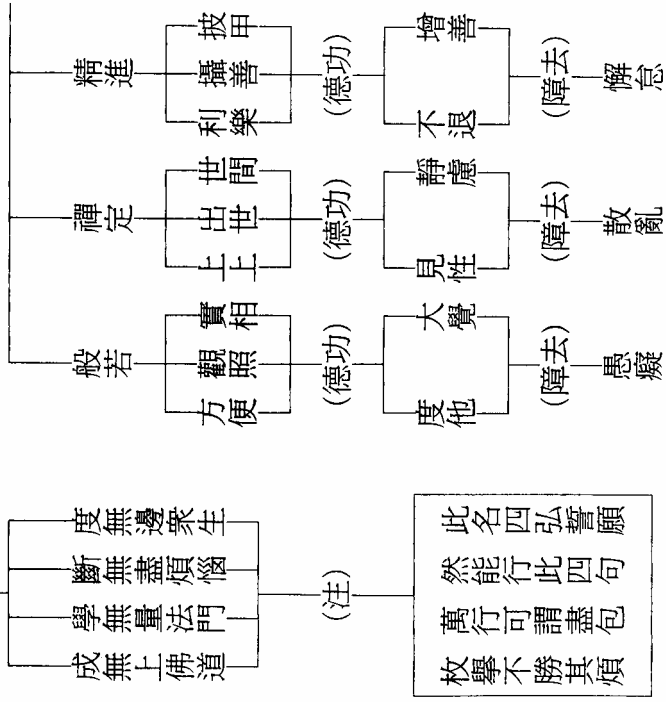
# 六度萬行



(乙)

萬

行



度無邊衆生  
 斷無盡煩惱  
 學無量法門  
 成無上佛道

(注) 此名四弘誓願  
 然能行此四句  
 萬行可謂盡包  
 枚舉不勝其煩

菩薩乘

五乘佛法，人天二乘止是世法，不了生死；聲緣二乘，雖為出世間法，卻惟自了，未能度衆，仍非究竟；真能上弘下化，廣度羣生，悲智雙運，福慧齊修，圓滿佛果的，就是菩薩乘——修「六度萬行」之法，這也才是佛陀說法之真正本義。

六度，即指布施、持戒、忍辱、精進、禪定、般若六種法門。度，梵語波羅蜜，新譯為到彼岸，謂行此六法，能令衆生，度生死流，到涅槃岸。本來，行菩薩道，就是志在利益衆生，圓滿佛果，固當統修一切上求下化之法；若略則約為「六度」，廣則總攝「萬行」。分別解說如下：

## 甲、六度

一、布施度 梵語檀那，此云布施，謂布己所有，施與衆生。所謂未成佛道，先結法緣；是故，菩薩利益衆生，檀那為先。

略分三種：(一)財物布施，指以飲食衣服、田宅珍寶、乃至妻子身命，一切所有內外之財，能施與所需的衆生，稱為財物布施。譬如釋尊往昔投身餉虎、代鴿餵鷹。這可以資助衆生的身命。(二)諸法布施，將自己從經論中，及善知識處，所學世出世法，以清淨心，為人演說

，是為諸法布施。譬如孔子講學，釋尊說法。這可以資助眾生的慧命。法華經云：諸供養中，法供養最。故金剛經說：若人滿三千大千世界七寶，以用布施，所得福德，不如受持乃至四句偈等，為他人說。(三)無畏布施，指對遭遇災難危苦心生恐怖者，能為解除，使得無畏，是為無畏布施。譬如觀世音菩薩尋聲救苦，故世號為施無畏者。這可以資助眾生的心安。

約功德言，能行布施，即可除怨，蓋行施就是廣結善緣，故自然無怨；否則，一家飽暖千家怨，財聚則民散，不免結惡緣。且行施者，並不致因而缺乏；老子云：既以為人已愈有，既以與人已愈多。四十二章經云：譬如一炬之火，數千百人，各以炬來分取，熟食除冥，此炬如故，福亦如之。

約對治煩惱言，則可去除貪慳之障。貪是求其所無，慳是吝己所有，此是煩惱障之根本；行布施法，能破除之。昔釋尊說法，有持華供佛者，佛令放下，其人既置華已，佛仍令放下，其人不解，佛言：放下汝之煩惱。世間之人，屢貪著五欲六塵，故纏縛三界；果然看破放下，自可自在解脫。

凡學佛者，人人皆可隨分隨力而行布施，有錢者固可出錢，無錢者亦可出力，無力者但見他行善，出口讚歎，乃至念念發心隨喜功德，豈不也是方便布施？

**二、持戒度** 梵語尸羅，此翻為戒。持是持守不犯，戒有三聚淨戒。戒乃正順解脫之本，遺教經云：於佛滅後，當尊重波羅提木叉。菩薩之人，既已布施一切，捨欲出家，當受菩薩戒法，故列在次。

三聚戒者：(一)攝律儀戒，律是律法，儀是儀則；所制律法，以防過過非，因而立身之儀則，稱為律儀。此包括五戒、八戒、十戒、具足戒等一切之戒律，重在止惡防非。(二)攝善法戒，指以修一切善法為戒者，重在修習善法①。(三)饒益有情戒，指以饒益一切眾生為戒者，重在化度眾生。

約功德言，能持戒者，當下即得清涼（尸羅又翻清涼）將來必獲解脫（波羅提木叉即翻解脫）。世間凡夫，三業多惡，所以身心熱惱，生死疲勞；菩薩持戒，三業清淨，故得清涼；斷煩惱惑，故獲解脫。

約對治言，則可去除惡業②之障。經云：閻浮提眾生，學心動念，無非是罪，無非是業。而戒正以防止為義，能防惡律儀無作之非，能止身口意三業之惡。

佛言：佛在世間，以佛為師。佛不在時，以戒為師。是故，學佛之人，應當尊重嚴持戒律。昔釋迦尊為須陀摩王時，為持不妄語戒，遂以身殉，故得圓滿六度之行。而波羅脂國之

二比丘中，其一比丘亦為持不飲蟲水戒，寧願渴死，因此得生忉利天上，天身具足，先到佛所，而得法眼淨。是故經云：佛子離吾數千里，憶念吾戒，必得道果；在吾左右，雖常見吾，不順吾戒，終不得道。聞此，寧毋勉哉！

**三、忍辱度** 梵語屢提，此云忍辱；忍是能忍之心，辱是所辱之境，謂內心能以安忍外所辱境。學佛之人，為護戒法，縱有罵打，亦當默受而不報，故第三修忍辱度。

亦分三種：(一)耐怨害忍，指對於衆生之瞋罵打害，種種逆境，能忍而不生瞋惱；乃至對於衆生之恭敬供養，種種順境，能忍而不生憍逸。此是觀人而忍。(二)安受苦忍，指對於世間之寒熱、風雨、饑渴、衰老、病死諸苦，能忍而不退修行。此是觀法而忍。(三)諦察法忍，指對於佛法之無生深理，諦觀諸法，緣生性空，能以安住不動。此是觀空而忍。

約功德言，以能忍故，護戒清淨，則無過失；又以忍故，所修善法，通能成就。約去障言，可以對治瞋恚之病；瞋為三毒之一，經云：一念瞋心起，百萬障門開，又云：瞋是心中火，能燒功德林。這是修行大障，修忍辱度，即可去之。

諺云：萬事成於忍。書經亦云：必有忍，其乃有濟。如韓信能忍胯下之辱，故立大漢勳功；而蘇秦能忍錐刺之苦，終掛六國相印。求諸世法尚然，何況修出世法？故我釋尊，昔為

忍辱仙人，被歌利王割截身體，絲毫不瞋不動，乃能成就大道。

**四、精進度** 梵語毘離耶，此翻為精進。精言精純，指心無罣雜；進是昇進，謂不懈怠。本來菩提路遠，若是一味忍辱，則嫌消極，故須抖擻精神，勤行修斷，使晝夜無虧，速還家鄉。

可分三種：(一)披甲精進：菩薩發心，不怕困苦，勇往直前；譬如戰士，而披鎧甲，自然有恃無恐。此重在自行。(二)攝善精進：佛事門中，不捨一法，俗云：不以善小而不為。大小諸善，勤行不倦，是謂攝善。此兼重兩利。(三)利樂精進：自己未度，先求度人，這是菩薩本願；故能利益勸化，不疲不厭，是為利樂。此則尊重化他。華嚴經載普賢菩薩廣修行願，一皆作是言：「衆生界盡，衆生業盡，衆生煩惱盡，我此行願（禮敬乃至回向）乃盡；而衆生界乃至煩惱無有盡故，我此行願無有窮盡；念念相續，無有間斷，身語意業，無有疲厭。」此可謂真精進矣！

約所得功德言：能行精進，自然善法日增，速得成就；故釋迦尊以精進故，超越九劫，在彌勒前，先成佛道。又可得不退轉，退轉為學佛通病，故經上說：初發心菩薩，魚子菴羅華，三事因中多，及其結果少。昔舍利弗，即以乞眼因緣，一念退心，遂使五百世不聞大乘

佛法。若行精進，則得不退<sup>③</sup>。

約對治煩惱言，則可去除懈怠<sup>④</sup>之障。懈是身行懈廢，怠是心行怠惰。八大人覺經云：懈怠墜落，常行精進，破煩惱惡，摧伏四魔，出陰界獄。

古來祖師大德，成就皆由精進。例如迦葉尊者，頭陀苦行，雖年老而不捨，乃至佛憫之，勸稍自逸，而尊者苦行如故，佛乃嘆曰：汝可為一切眾生依止，如我住世無異。又耆尊者八十出家，人譏其衰老，遂發誓曰：若不通三藏，不得三昧，終不以耆著席，乃晝習教理，夜修禪定，果三年有成。若如近代淨宗十三祖印光大師，則一住普陀，歷三十年，從不下山，故能閱藏三遍，念佛功深。夫世間俗人為求功名學問，尚有囊螢映雪，掛角負薪等動行，況乎為佛弟子欲尋出要，寧不精進？黃昏偈曰：是日已過，命亦隨滅，如少水魚，斯有何樂？當勤精進，如救頭然，但念無常，慎勿放逸！吾人誦此，豈無省思？

**五、禪定度** 梵語禪那，翻為靜慮。靜指心體寂靜，慮是審察思慮，若能心止一境思維研修，則得三昧（三昧即是正定），故曰禪定。菩薩講究福慧莊嚴，前四度偏修福。後二度偏修慧，而入定乃發慧前導，故列第五。

概分三種：(一)世間禪，謂色界無色界之四禪八定，此為凡夫所行禪。(二)出世間禪，如六

妙門、十六特勝，觀練薰修等，為超出三界之大小乘禪定。(三)出世間上上禪，如自性等九種大禪，此為佛之大定。若如淨土念佛法門，經上稱為無上甚深微妙禪。

約功德言：精修禪定，始則引發靜慮，終則開悟見性<sup>⑤</sup>。既入禪定，自可靜止不動，不為妄境所牽，亦可觀照分明，不起虛妄分別。昔釋迦尊，以入深定，故能不為波旬魔兵所害，魔女所燒，終得悟道。是故經云：制心一處，無事不辦。

約對治言：能去散亂<sup>⑥</sup>之障。凡夫之心，攀緣五欲六塵，如上樹猿，似脫韁馬，到處流蕩，剎那不住，是故修行難成，苟入三昧，自然不亂。

學佛之人，縱然未能現證三昧，平時歷境鍊心，亦當須具定力。所謂八風吹不動，或利衰、或毀譽、或稱譏、或苦樂等境現前，還是要一句彌陀，一直念下去。

**六、般若度** 梵語般若，或翻智慧。謂通達諸法之智，及斷惑證理之慧。但以智慧輕薄，不能稱合般若深重，故通常不翻，此名生善不翻。這是修行最終目的，故列在後。

分為三種：(一)實相般若，實相即眾生本具真如，離一切虛妄相，為般若之實性。這是所證理體。(二)觀照般若，指觀察照見實相理體之般若。這是能證實智。(三)方便般若，指分別諸法之一切言教，這是化用權智。

約功德言：因修般若，以觀照而證實智，則得大覺<sup>⑦</sup>悟，究竟成佛，而以實智施用權智，則能出善巧，廣度衆生。

約對治言：則去愚痴之障。愚痴無明，爲一切煩惱根本，而智慧之斷愚痴，則如光明能破黑暗。

初學佛者，固然未能即斷無明，而待人接物，亦當時用理智，不可感情衝動，二六時中，辦一切事，也要念念在道，毋忘菩提。

## 乙、萬行

萬行是概稱菩薩上求佛道、下化衆生之一切善行，細說不勝其繁，統收不離四大綱要。

(一)度無邊衆生：衆生者，狹義限指六道凡夫，廣義兼括三乘聖人（聲聞、緣覺、菩薩）。(二)斷無盡煩惱：煩惱包括見思惑、塵沙惑，以及根本無明惑。(三)學無量法門：法門有三十七道品，乃至八萬四千法門。(四)成無上佛道：佛道且分藏、通、別、圓四類，無上佛道，是指斷盡四十二品無明之圓教佛，尙非別教佛，何況藏通佛果？

此四大綱要，即名四弘誓願<sup>⑧</sup>。弘指大心普遍，誓指自制其心，願則志求滿足。這是一

切菩薩想要圓滿佛道，必發的通願。

如上所說，菩薩既發廣大心，又能普修六度萬行，以行山而填願海，漸漸福德日增，智慧日長，經三大阿僧祇劫，最後福慧兩足，圓滿成佛，這就是菩薩乘的辦法。

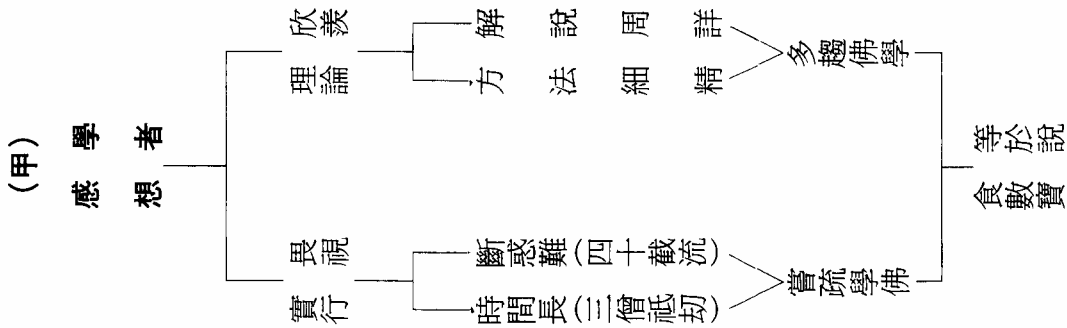
### 【注解】

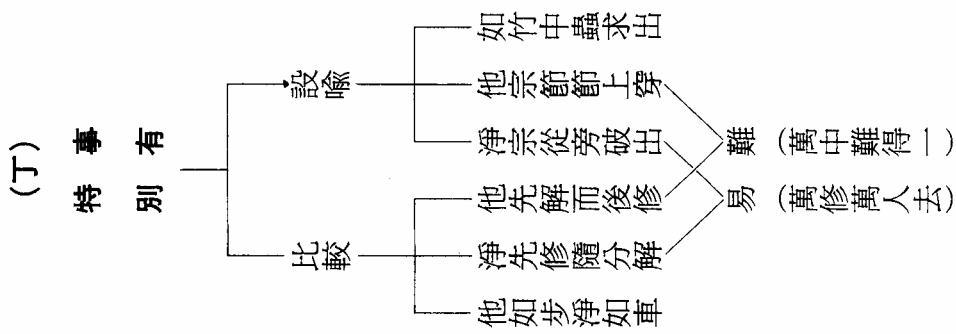
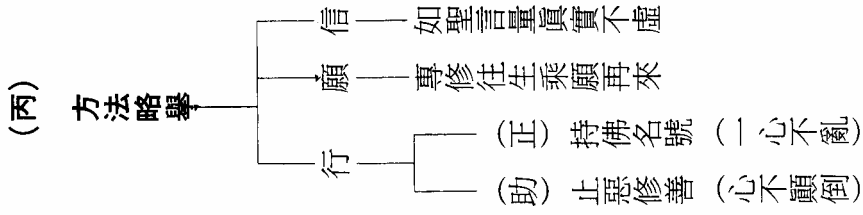
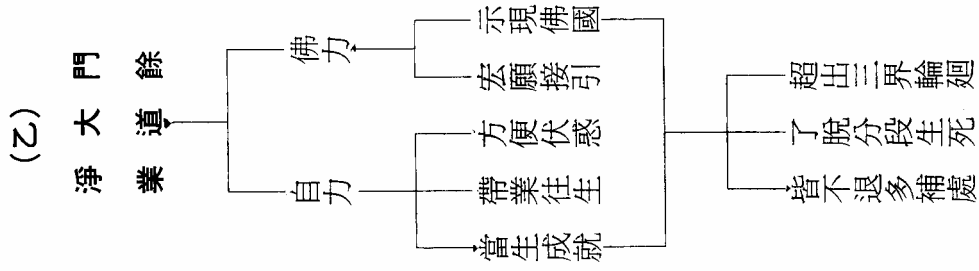
- ①善法：五戒十善爲世間之善法，三學六度爲出世間之善法，淺深雖異而皆爲順理益己之法，故謂之善法。
- ②惡業：乖理之行謂之惡，身、口、意三者作事謂業。即十惡五逆之所作。
- ③不退：功德善根愈增進而無退失退轉也。
- ④懈怠：於斷修修善之事不盡力也。
- ⑤見性：徹見自心之佛性也。
- ⑥散亂：謂凡夫之心流蕩於六塵之境，一剎那亦不止住者。
- ⑦大覺：佛之覺悟也，即究竟覺也。
- ⑧四弘誓願：諸佛有總願、別願，四弘誓願爲總願，一切菩薩初發心時必發此願，以所願廣普故曰弘，自制其心故曰誓，志求滿足故曰願。緣四真諦而發此四願也。

一、衆生無邊誓願度，是緣苦諦而度無邊衆生之願也。二、煩惱無盡誓願斷，是緣集諦而斷無盡煩惱之願也。三、法門無量誓願學，是緣道諦而學無量法門之願也。四、佛道無上誓願成，是緣滅諦而成無上佛道之願也。

【大專佛學講座第十三講】

# 行門中一特別捷徑





五乘佛法，上面介紹，只限大綱；若細分目，則包無量；經曰：對治八萬四千煩惱，而有八萬四千法門。蓋衆生根性不齊，致施度法門有差；要之，一一法門，總爲解脫生死大事，而其中或有偏、圓、頓、漸之異，拙、巧、難、易之別而已。今由一切行門中，擇一特別捷徑①之法，以爲修行根據。

言特別者，謂至頓至圓，不同於一切通途教門；言捷徑者，乃最巧最易，既能速成且功效又大。斯法門者何？卽淨土念佛是也。

## 甲、學者感想

夫觀察古來學者，對於修學佛法中通途法門，所得感想，不外有二：一是欣羨其理論，二是畏視其實行。

其所以欣羨理論②者，蓋三藏經典中，對人生宇宙真相探討，不但解說周詳，而且方法精細。例如以體、相、用、因、緣、果、事、理諸端，說明各種物理心理現象，可謂裏外始終，罄無不盡；而天台五玄，賢首十懸，乃至唯識因明等，其中演繹歸納辯正，又遠非世間學術所能及。以故，人人多趨「佛學」，將之作爲一般學理之研究。

其所以畏視實行者，蓋八萬四千法門，若要成就，皆須斷惑③，而斷惑則甚難；涅槃經云：須陀洹斷見惑，如截四十里流。夫斷見惑之難，尙且如此，何況更斷思惑、塵沙、無明？又，修行證果，亦非三年五載，短時可成；古人云：數十年才治得一瞋字。約小乘果位，只斷見惑，而證初果，利者亦得三生，鈍者必須六十劫；而由初果，至證四果羅漢，尙須人間天上，七番生死。若是圓滿大乘佛果，則須經歷三大阿僧祇劫④之長時（一阿僧祇，等於一千萬萬萬萬萬萬萬萬兆，即 $10^{47}$ ；劫是長時單位，分大、中、小，以小劫說，一小劫，凡一千六百七十九萬八千年）。其中，小乘又迷隔陰，菩薩猶昏出胎，不免又要進退蹉跎。以故，人人嘗疏「學佛」，概多怕作實際修行之功夫。

然而，學佛原則，却須解行並進；若是單解不行，等於說食數寶，亦同紙上談兵；縱使熟誦三藏十二部，講完千七百則公案，將來還是生死，依舊輪回，寧不哀哉？

是故，釋尊憫念末代，遂於一切通途教門之餘，特開淨土方便；既可免斷惑之困，又不必費多劫長修，但辦肯心，當生成就；此乃人人可修，簡簡能成之大道。所以華嚴起信，諸大經論，末後一致指歸西方；智者永明，歷代祖師，自行化他同趨淨土。

## 乙、門餘大道

然而，淨土法門所以特別捷徑，而稱門餘大道⑤者，其故何哉？良以其他法門，唯依自力，而淨土兼仗佛力。依自力固難，仗佛力故易，譬如渡水，行藉船力，須與即至千里，是以十住毘婆沙論名念佛為易行道。

謂佛力者，專指仰仗阿彌陀佛慈悲願力。其力云何？一曰示現佛國：即阿彌陀佛，昔歷大僧祇劫，行菩薩行，攝取二百一十億諸佛妙土清淨之行，莊嚴建立西方極樂淨土。其土殊勝，最為第一，學要言之：(一)地純七寶，清淨莊嚴；(二)八德水池，長養諸根；(三)蓮華托生，無諸苦惱；(四)無三惡道，人無墜墮；(五)五塵說法，增道損生；(六)上善聚會，良友輔仁；(七)橫超三界，得不退轉；(八)橫超四土，一生補處。是故，得往生者，處勝境中，自然永超生死，速圓菩提。二曰宏願接引：即阿彌陀佛，因中發四十八願，接引十方念佛眾生，往生彼國。如第十九願云：設我得佛，十方眾生，發菩提心，修諸功德，至心發願，欲生我國，臨壽終時，假令不與大眾圍繞，現其人前者，不取正覺。須知：十方諸佛，雖亦各有淨土，却無有來接引者；以故，釋迦彌勒淨土，雖近在娑婆之內，若未斷惑，仍復天地懸隔；惟極樂淨土

，阿彌接引，雖未斷惑，亦能往生，此佛之助力也。

謂自力者，即指眾生自己修行之力。其力云何？即不斷惑，却須伏惑⑥。伏者譬如以石壓草，斷者必須連根拔除。須知：眾生起惑造業，而隨業受報；若是通途法門，三界見思二惑，斷而未盡，雖只留一品，依舊輪回；而淨土法門，即使一品，亦不會斷，但能伏令不起，臨命終時，自然與佛感應，而生極樂；是則名為帶業往生。那先經云：如持百枚大石置於船上，藉船力故，石不沒水，若無其船，小石亦沒。是故，具惑業者，亦得生同居淨也。

雖然，一生同居，即已跳出六道輪回，了脫分段生死⑦，此已橫超三界；而往者又皆得三不退轉，一生必補佛處⑧，此復橫超四土。嗟乎！以一法而具二橫超，以凡夫而例登補處佛，洵千古奇倡極談；十方佛土，固無此名相，無此階位，無此法門；故古德云：此為教網所不能收，教網所不能例。然則，其所以稱難信之法。寧非在此？

## 丙、方法略舉

至於要充自力，而感佛力，俾得生淨土，其修行綱宗，則不外「信願行」三條要素。非信不足以啟願，非願不足以遵行，非行則不足滿所願，而證所信。譬如登高行遠，固須具備

各種資糧，始能期達目的；而淨土法門，即以信願行為往生之三資糧。

### (一) 信

信是深信不疑。略而言之，即對淨土諸經論，所說極樂阿彌勝事，信其既為金口親宣，是聖言量，真實不虛，更無疑惑。詳而明之，尚須分別自、他、因、果、事、理諸端來說：

信自者，謂深信吾人本有心性，清淨廣大，豎窮三際，橫遍十方，終日隨緣，終日不變，無量虛空微塵世界，皆吾心性所現之物，但以無量劫來，迷惑顛倒，遂致枉受輪回諸苦，今苟能一念回心，決定得生自心本具極樂，更無疑慮，是名信自。信他者，深信釋迦如來必定不說誑語，彌陀世尊必定不發虛願，十方諸佛之廣長舌必定不至二言；是故隨順諸佛真實教誨，決志求生，更無疑惑，是名信他。信因者，深信念佛功德，不可思議；其散亂稱名，猶為成佛種子，何況一心不亂，安得不生淨土，是名信因。信果者，深信已生淨土之清淨海眾，皆從念佛三昧得生；譬如種瓜得瓜，種豆得豆，亦如影必隨形，響必應聲；是故，吾人念佛，決定功不唐捐，是名信果。信事者，即深信從是西方，過十萬億佛土，實實在在有極樂世界，最極清淨莊嚴；實實在在有阿彌陀佛，今現在說法，決定不是寓言權說，是名信事。信理者，即深信十萬億佛土，並不在吾人心外，以心無外故；又深信心作心是，西方一切

依正主伴，皆吾心之所現；如是我心徧，佛心亦徧，一切眾生亦徧，重重交攝，圓融無礙，是名信理。

### (二) 願

願是發願往生。略而言之，即將平生所修功德，專求回向往生西方，不作他用；且發大菩提心，乘願再來，廣度一切眾生。詳而明之，須具欣、厭二門：

厭是厭離娑婆。以深知娑婆五濁，眾惡充滿，生死海深，三途劫長；五欲六塵，皆為造業之鈞餌；三苦八難，無非親遭之現報；是故知苦斷集，誓度眾生，誓斷煩惱；乃於娑婆，深生厭離，更無貪戀；所謂但求一日之速脫，不欲須與之暫留，是名厭門。

欣則欣求極樂。由深信極樂清淨，諸善聚會，長生不死，受諸快樂；鳥鳴樹聲，皆是阿彌化身說法；不退補處多有勝進因果；是故慕滅修道，誓學法門，誓成佛道；遂於極樂，切願欣求，更無二志；所謂求生之心已定，雖萬牛而莫挽，是名欣門。

須知，厭即捨於穢土，欣則取於淨土；此欣厭取捨之方，為十方三世諸佛轉凡成聖之通則。蓋若不厭捨，云何轉凡；若非欣取，何以成聖？故自凡夫乃至等覺，無不欣厭；至於成佛，方無取捨。是以，蕩益祖師云：厭穢須捨至究竟，方無可捨；欣淨須取至究竟，方無可

取。而四明尊者亦云：取捨若極，與不取捨，無有異轍。若是凡夫初學，就要高談不取不捨，即是執理廢事，不免墮空落謂也。

### (三) 行

行是實行念佛。本來淨土修行，不只念佛，或修禮拜、或修供養、或修五悔、或六念等，無量衆行，回向發願，皆成淨土；而淨土正行，要以念佛爲首，故古德判爲徑中之徑。

又，念佛一行，亦分多種，大略歸納爲四：一者持名，即稱念彌陀聖號，此爲小本專重，而大本觀經亦說之。二者觀像，指觀念佛之化身形像，此見於普賢行觀記。三者觀想，指觀念佛之真身相好，此十六觀經專倡之。四者實相，指直念本具真如理性，見於大集經。而四種念佛中，尤以持名下手最易，雖似曲爲中下，仍亦最頓最圓，故得三根普被，利鈍全收，是故古德又判爲徑中徑又徑。今且專約持名念佛言之。

其修行之法，有正功有助功，譬如鳥之雙翼、車之雙輪，相輔相成。言正功者，即單持一句萬德洪名，或大聲念，或小聲念、或金剛持、或心默轉，總要心裏想得清楚，口裏念得清楚，耳裏聽得清楚，如是相續不斷，求得一心不亂，而證念佛三昧。

持名可分事持理持兩種：若深信西方有阿彌陀佛爲我所念，我爲能念，以未能了達是心

作佛，是心是佛，心佛不二之理，但以決志願求生故，如子憶母，無時暫忘，是爲事持。若能了達心佛不二之理，深信西方阿彌陀佛，是我心具，是我心造，故即以自心所具所造洪名，爲繫心之境，令不暫忘，是爲理持。而一心不亂亦分兩種：不論事持理持，若能持至伏住煩惱，乃至斷除見思二惑，皆爲事一心；不論事持理持，若能持至斷除無明一品，乃至四十二品，皆稱理一心。

言助功者，不外止惡修善，亦即謹遵五戒十善等，多起好心，多說好話，多做好事。須知實行助功，無非爲輔助正功得一心而已，以一般人難能做到二六時中，一句佛號，相續不斷，故須助功，補其不足。且彌陀經云：「不可以少善根福德因緣，得生彼國」，今持佛名，即多善根；改惡修善，即多福德；是故正助雙修，因緣具足，得生極樂。

如上信願行三，稱淨土三資糧者，古德判信願爲慧行，持名爲行行；慧行如目，行行如足，目足並運，乃抵目的。藕益祖師要解云：「得生與否，全憑信願之有無；品位高下，全由持名之深淺。」苟能深信切願念佛，而念佛時，心多散亂者，即是下品下生；深信切願念佛，而念佛時，散亂漸少者，即是下品中生；深信切願念佛，而念佛時，便不散亂者，即是下品上生；念到事一心不亂，不起貪瞋癡者，即是中三品生；念到事一心不亂，任運先斷見

思、塵沙，亦能伏斷無明者，卽上品生（四土各分九品，此專約同居九品，上三土例推）。又、信願持名，消伏業障，帶惑往生者，卽是凡聖同居土；信願持名，見思斷盡而往生者，卽是方便有餘淨土；信願持名，豁破一分無明而往生者，卽是實報莊嚴淨土；信願持名，持到究竟之處，無明斷盡而往生者，卽是常寂光淨土。是知，吾人將來前程如何？只須自己檢察，不必旁問他人也。

## 丁、事有特別

關於淨土方便，只要信願持名，臨終自然蒙佛接引，帶業橫超，而不必如他宗，須依教道次第斷證，豎出三界，事特別，茲設喻明之。

三界凡夫，思脫輪回，譬如竹中有蟲，求出限圍。若修他宗，則須自下而上，節節咬破，然後穿出，故費時而難行。若修淨宗，但須從旁破出，故省時而易爲。蓋他宗須先解而後修，淨土則先修隨分解；一者專仗自力，有如徒步；一者兼仗佛力，譬如乘車；是故，其難易快慢，大不相同也。

其實，總攝一切佛教行門，不出禪、淨、密、律、教五大宗；而密、律、教，又可攝之

於禪，以同屬專仗自力，見性成佛故；然則，一切佛法修持之要，不外禪淨二門。若比較言之，有宋永明壽禪師四料簡云：「有禪無淨土，十人九墜路，陰境若現前，瞥爾隨他去。無禪有淨土，萬修萬人去，若得見彌陀，何愁不開悟。」眞爲生死者，於此不可不加著眼！

### 【註解】

- ① 捷徑：謂路之逕直而近者。
- ② 理論：論事物之理也。對實驗實行而言。
- ③ 斷惑：以眞智斷妄惑也，斷惑則眞理自顯，謂之證理，證理者斷惑之果也。三乘之見道以上，始斷一分之惑，自是以後爲聖者，以前爲凡夫。
- ④ 阿僧祇劫：無數劫也。劫者年時名。三僧祇劫卽三阿僧祇劫之略。（劫是梵語劫數之簡稱，有大、中、小之別，譯言時分或大時，謂用通常年月日所不能算之極長時間也。）
- ⑤ 門餘大道：在八萬四千法門外他力念佛之大道也，念佛爲因果超絕之教，道理以外之法，不可思議之道也，故名。
- ⑥ 伏惑：伏者制伏。制伏所起之惑而使一時不起，謂之伏惑（斷絕惑種而使畢竟不生謂之

斷惑)。喻：以石壓草。

⑦分段生死：二種生死之一。為輪迴六道凡身之生死也。輪迴六道之身，各隨其業因而壽命有分限，形體有段別，故曰分段。

⑧補處：前佛既滅後，成佛而補其處，是名補處。即嗣前佛而成佛之菩薩也，此位名等覺。

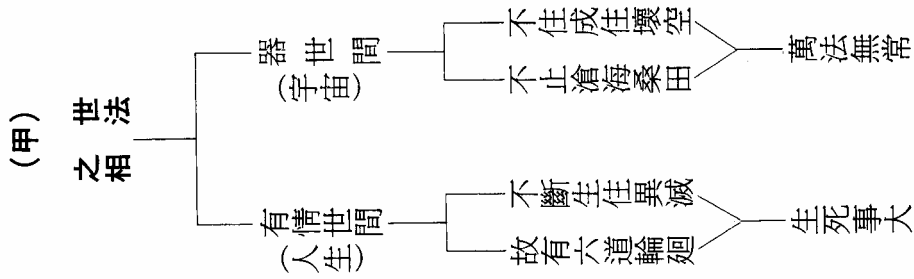
### 【附註】

1. 信：信則信自信他。信自者，吾人現前一念之心，本無邊際，十方虛空微塵國土，元我一念心中所現之物。我雖迷惑顛到，苟一念回心，自心本具極樂，決定得生，更無疑慮，是名信自。信他者，釋迦如來決無誑語，彌陀世尊決無虛願，隨順諸佛真實教誨，決志求生，更無疑惑，是名信他。

2. 願：既已生信，即當發願往生；娑婆之穢即自心所感之穢，理應厭離；極樂之淨，即自心所感之淨理應欣求，故於佛前，立深誓願，遠離惡法，誓不更造，勤修聖道，誓不退惰，誓成正覺，誓度衆生，衆生無盡，我願亦無盡。淨土之得往生與否？全視願力之真切與否？

3. 行：既發願已，即應真實修行。修行有種種：如觀想，禮拜，供養，懺悔等，一一行成，皆生淨土；唯持名一法，收機最廣，下手最易，故釋迦牟尼說阿彌陀經，特拈出此法，可謂方便中之第一方便也。故云：「明珠投於濁水，濁水不得不清，佛號投於亂心，亂心不得不佛」也。

# 吾人應有之警覺

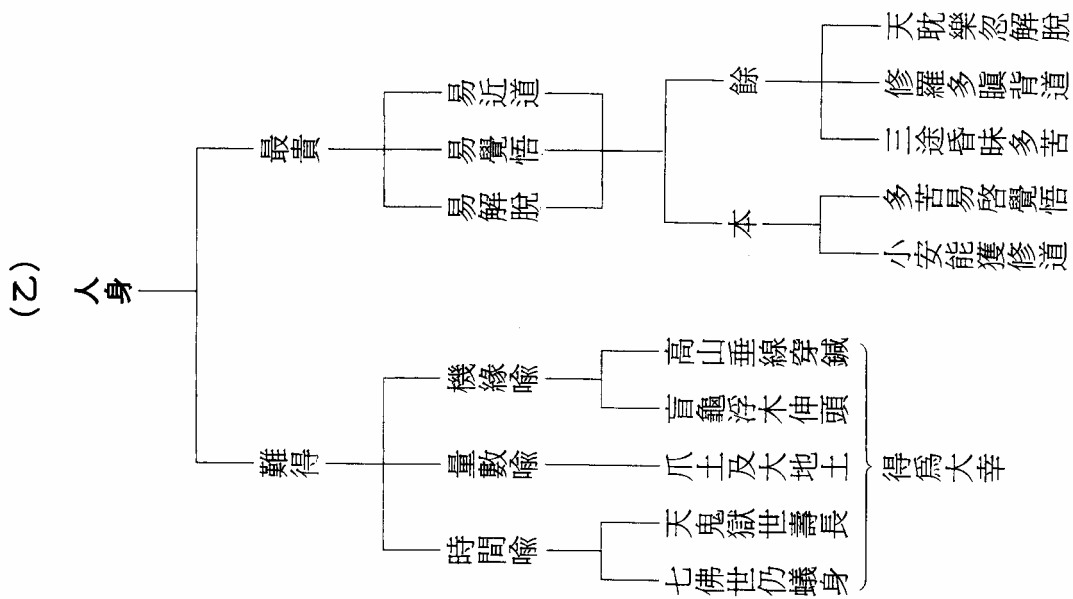


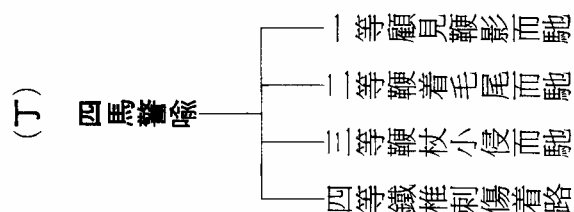
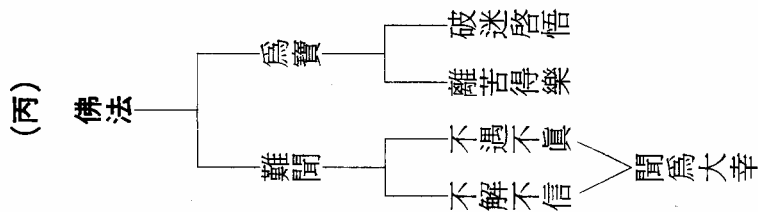
吾人應有之警覺

一五九

佛學十四講

一六〇





吾人應有之警覺

一六一

佛學十四講

一六二

最後一講，且來談談，學佛之人對於自己環境、本身、和佛法，應有幾點警覺，以作為修學路上之一條策鞭。

## 甲、世法無常

先言環境：統觀三界之內，整個器世間，不論大小精粗，皆隨成、住、壞、空<sup>①</sup>，不停變化；由無而有是「成」，成至飽和是「住」，隨著變壞是「壞」，壞至於無是「空」。一般房屋器皿，固然是要成住壞空；就是山嶽、溟海，照樣也要成住壞空。故滄海數變桑田<sup>②</sup>，桑田亦數變滄海；可見萬法無常，決無一物，可為依靠。

又，一切有情世間，不論貧賤富貴，亦必依生、住、異、滅<sup>③</sup>，不斷循環；投胎而出是「生」，漸長而壯是「住」，老病衰殘是「異」，壽命終了是「滅」。其僕妾乞丐之流，固然要生住異滅，即王公豪富之輩，也要生住異滅。既死，則或天堂、或地獄、或馬腹、或驢胎，莫不隨業受生矣，是故有六道輪回，無盡無休。古人云：死生事大，豈不痛哉！是之謂也。

## 乙、人身難得

次言本身：吾人今得人身，此事因緣，甚是寶貴；蓋欲出三界，而了生死，必假聞道，修行斷證。而六道中，其他五道，皆難修證。譬如天道，耽著樂境，每忽解脫，不思修行；若阿修羅，則宿習多瞋，與道相背，不肯修行；餓鬼眾生，則飢火中燒，呼號求食，猶恐不及，不得修行；而畜生道，愚痴昏昧，但知食睡，不識修行；至於地獄，衆苦交煎，受罪無間，更是不能修行。唯有人道，雖亦有苦，而道轉親切，易啓覺悟；且尙存小安，得獲辦道，而至證果。故古德曰：整心慮，趣菩提，唯人道爲能耳。

然欲得人身，却非易事。良以衆生投胎之時，賴耶本識昏迷倒惑，循業受生，只見男女交會因緣，而不識其善惡好歹。其中人道之數，若爲一二；餘道之數，恐不止百千萬億。故昔釋迦佛說涅槃經，卽謂迦葉言：得人身者，如爪上土（印土呼手爲爪）；失人身者，如大地土。是故，若捨此身，思復爲人，則如高山頂上，胡亂垂線，而穿鍼孔；亦如大海浮木，盲龜伸頭，欲出板洞，其機緣之數，固甚寥寥。且一旦墮於餘道，不論天鬼地獄，壽數皆甚久遠；卽畜生道，壽數雖較短促，却恐輾轉多生。如昔舍利弗，祇園中所見蟻子，已歷七佛

吾人應有之警覺

一六三

佛學十四講

一六四

，至今九十一劫，仍受蟻身，不得解脫。故經云：一失人身，萬劫難復。思之可畏！

## 丙、佛法難聞

再言佛法：吾人所聞佛法，此爲真正之寶。蓋世間金銀財物，只能濟身，不能濟心，固不可爲寶；諸宗教哲學，雖能濟心，徒增分別，不得解脫，亦不可爲寶。唯有佛法，能破迷啓悟，開發眞性智慧；令離苦得樂，究竟了脫生死，故名爲寶也。

然佛法難聞，聞則須具善根因緣。若生於邊地，無人弘揚，則根本不遇；或所遇非眞，尤其末法，邪說橫行，其中旁門邪道，涇渭分明，尙易分別；更有附佛法外道，魚目混珠，則難辨識；或雖遇正法，却不能解；經云：佛法無人說，雖慧不能解。他宗不解，固無法起行；淨宗不解，則難期信願。又或解而不信，信爲道元，既無信根，道無入處。故皆不可稱爲聞。必所遇正眞，且能解能信，願樂欲行，乃可稱爲聞。須知，如是而聞於通途法門，已爲甚難；若能聞於特別法門，尤爲難中之難。

## 丁、四馬警喻

嗚呼！無常迅速，一氣不來便成隔世；生死海深，一墮三途萬劫難復。吾人何幸而得人身，又何幸而獲聞正法；然則，吾人應當如何努力耶？

雜阿含經喻世間有四等馬：其第一等，以顧見鞭影，遂知驅馳，而不待鞭之加身；其第二等，亦只要鞭輕著毛尾，則知驅馳；若第三等，則須待鞭杖小侵，方知驅馳；至於第四等，則必待鐵錐刺骨傷身，方肯著路。蓋警覺有利鈍，致馬分良莠也。古人云：「見到他人死，我心熱如火；不是熱他人，看看輪到我。」此其學佛者之良馬乎？

時局机隍，不可終日。古德有偈云：「人身難得今已得，佛法難聞今已聞；此身不向今生度，更向何生度此身。」願大家發起心來一修。

### 【註解】

① 成住壞空：四劫也。

② 滄海桑田：喻時勢變遷之速。

③ 生住異滅：有為法之四相也。法之初有名生，生已而相似相異名住，此相續之轉變名異，後無名滅。